

Asennusohjeet

U 10



Yleistä:

1) Harvalatopaketin varastointi tyomaalla

Valmiit hirret sekä muut osat on pakattu suojamuoviin. Jos et aloita pystytystä heti, älä riko suojamuovia. Pitempiaikaiseen säilytykseen suositellaan katettua tilaa. Varastointipaikan tulee olla suora ja paketti on oltava maasta irti riittävästi tuuletuksen varmistamiseksi.

Pystytysohjeen mukana on osaluettelo, josta näet mitä osia pakettiin kuuluu. Tarkista sisältö ja ilmoita valittömästi tehtaallemme jos osia puuttuu tai ne ovat viallisia. Kun paketista poistetaan muovi ja paketti puretaan, on ehdottomasti huolehdittava osien suojaamisesta sään vaikutuksilta sekä likaantumiselta.

2) Rakennuslupa

Ota riittävän ajoissa yhteyttä rakennusvalvontaviranomaisiin varmistaaksesi, tarvitaanko ko rakennuksen pystyttämiseen rakennus- tai toimenpidelupaa.

3) Perustaminen

Tämä ohje koskee ainoastaan maapohjan yläpuolisia rakenteita, eikä näin ollen ota kantaa perusmaan kantavuuteen, routimiseen tai sen veden läpäisyvyyteen. Asiakkaan tai hänen edustajansa on itse todettava rakennuspaikan soveltuvuus kyseiselle rakennukselle.

4) Muutamia vinkkejä

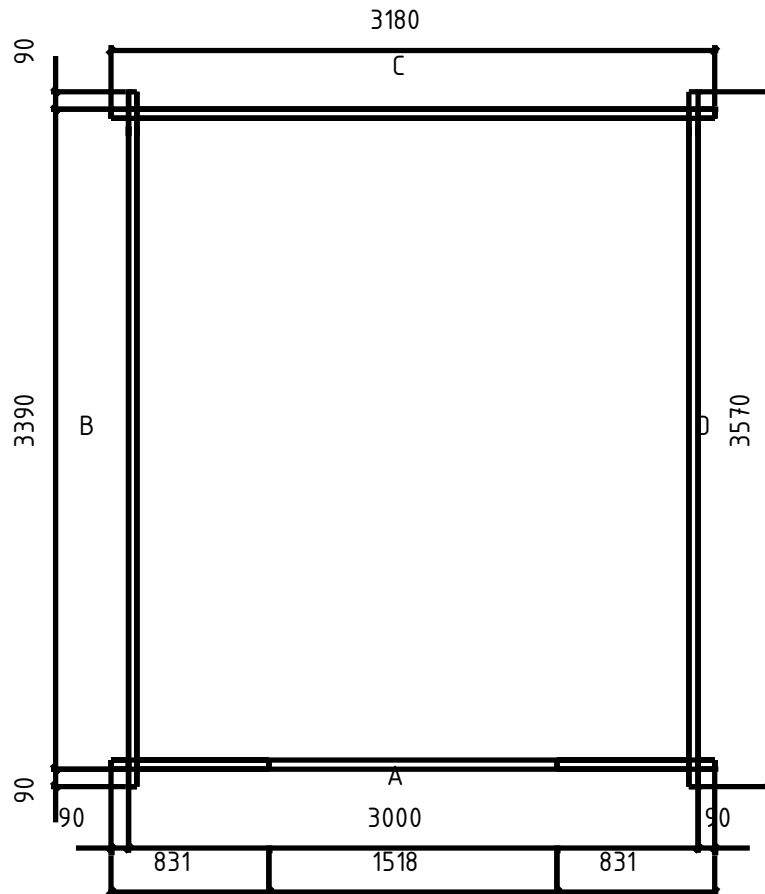
- tutustu pystytysohjeeseen ennen pystytyksen aloittamista
- pohjan suoruus vaikuttaa pystytyksen onnistumiseen
- lajittele hirret seinittäin
- huolehdi, että hirsikehikko pysyy ristimitassa
- yritä saada hirret salvoksiin tasaisesti molemmista päistä
- älä käytä liikaa voimaa
- kun pystytys keskeytyy pidemmäksi aikaa, suojaa tavarat



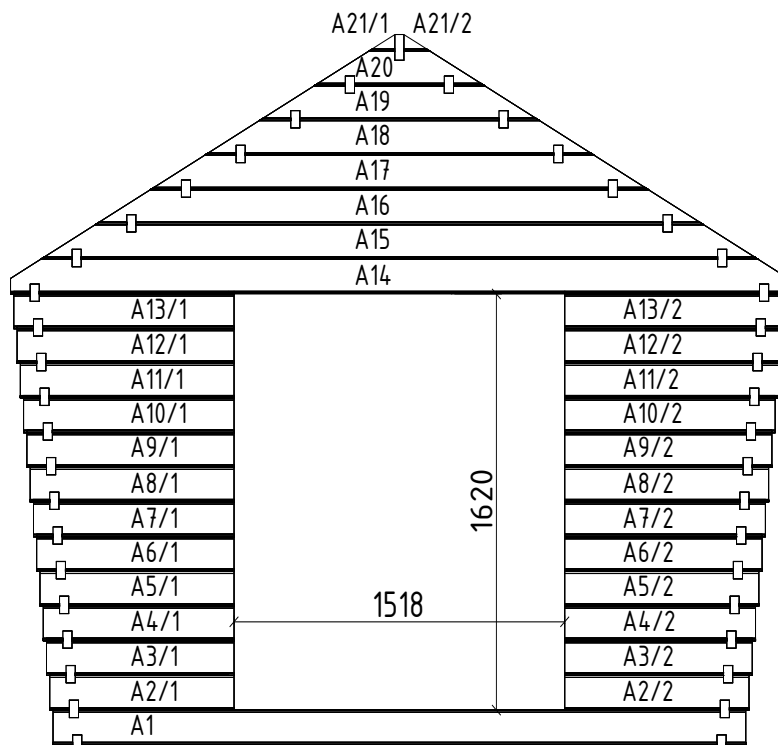
Viihtyisyys alkaa pienistä asioista!

U10 pohjan mittakuva

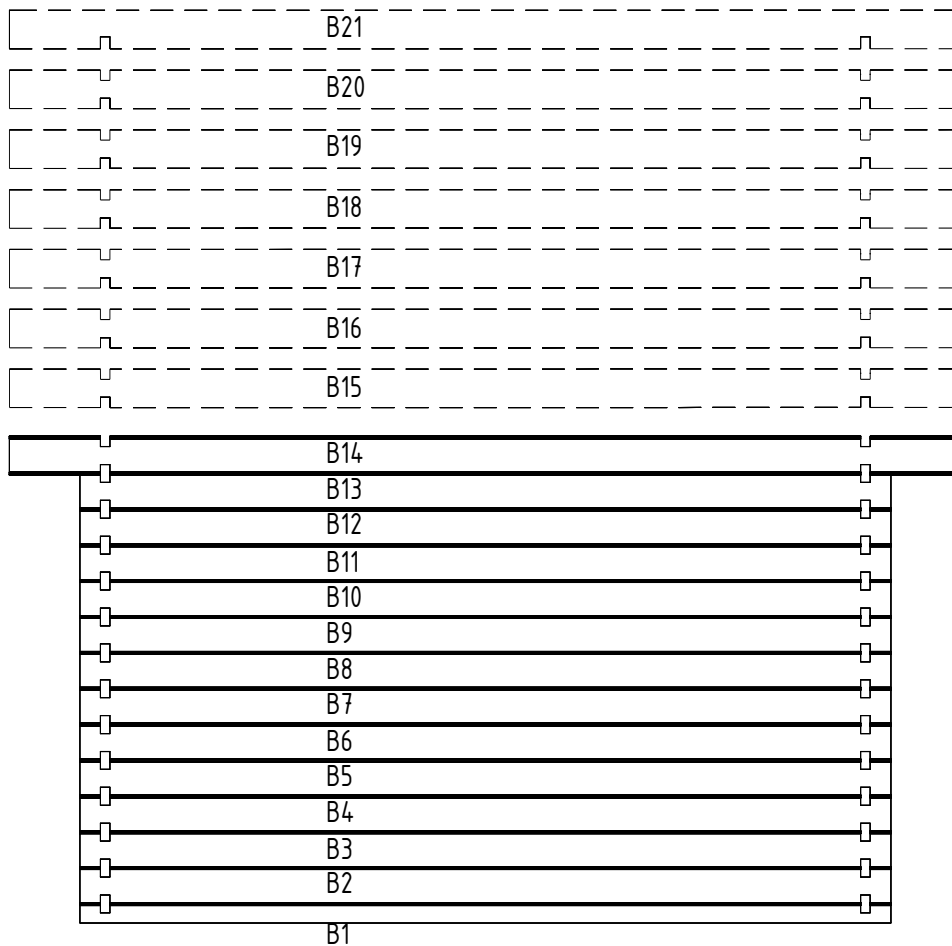
1. Lajittele hirret seinittäin
2. Tarkista hirsikehikon ristimitta ja vaakasuoruus
3. Asenna hirret pystytysohjeiden mukaisesti



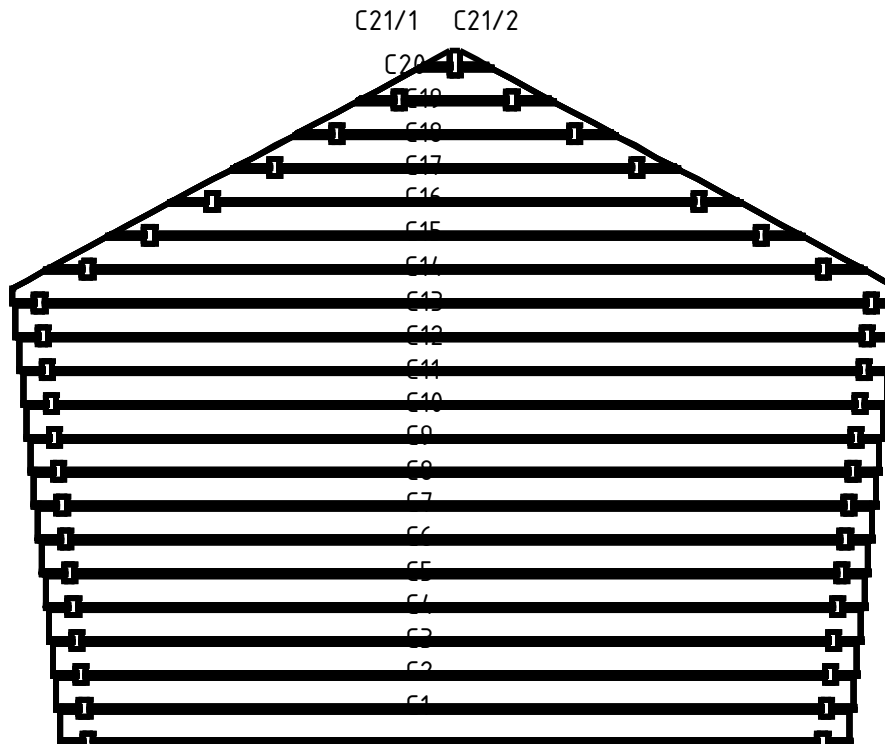
Seinän A pystytyskuva



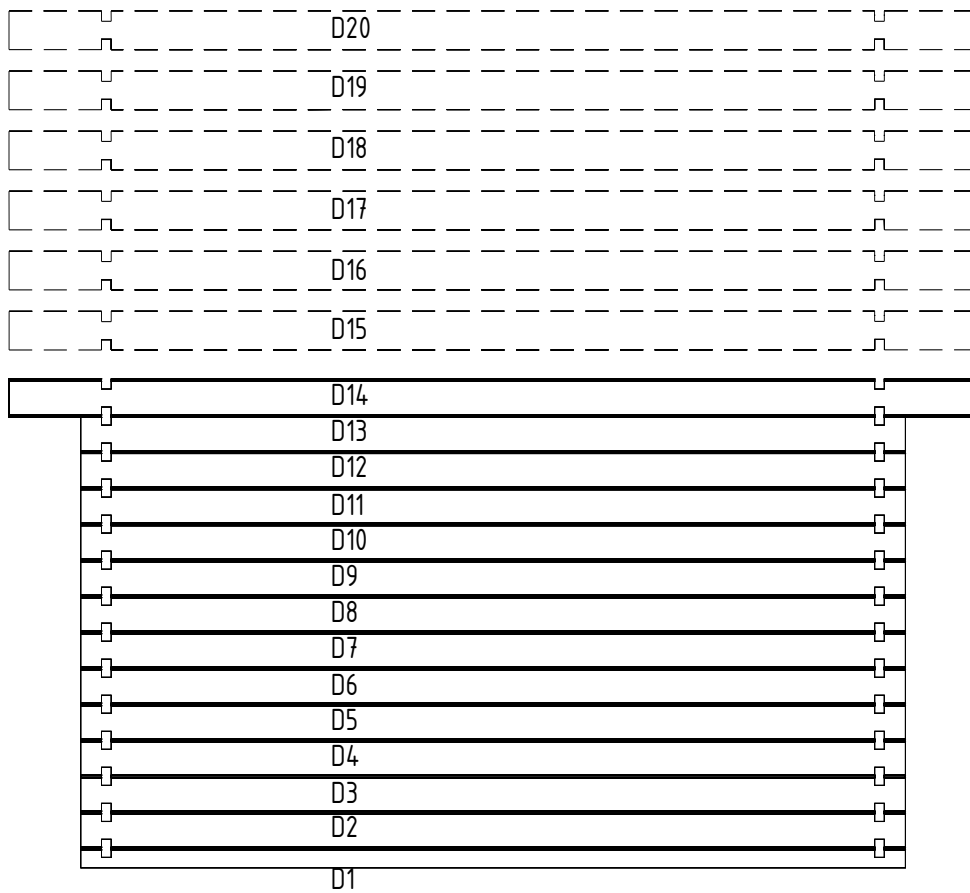
Seinän B pystytyskuva



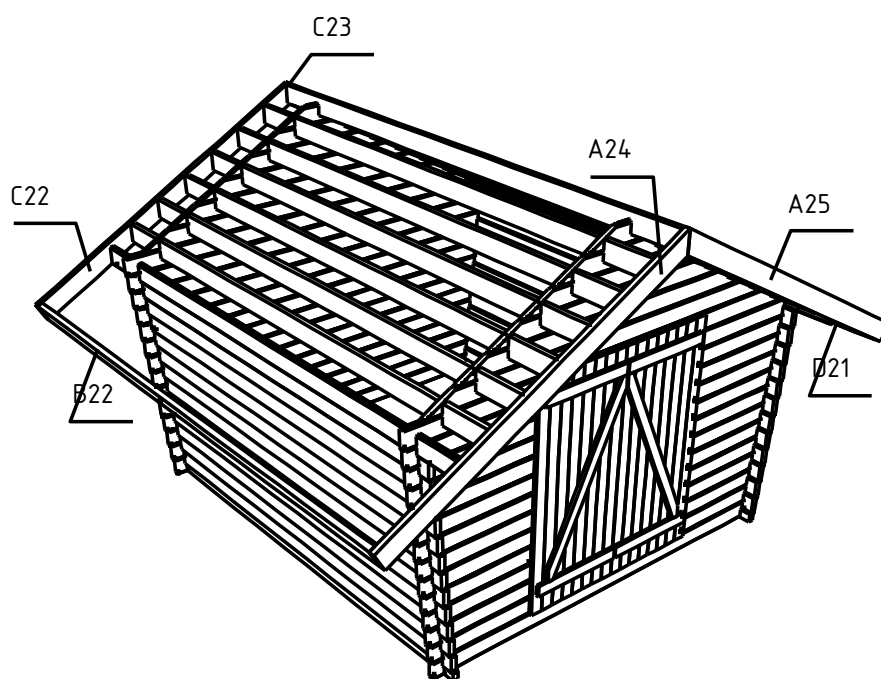
Seinän C pystytyskuva



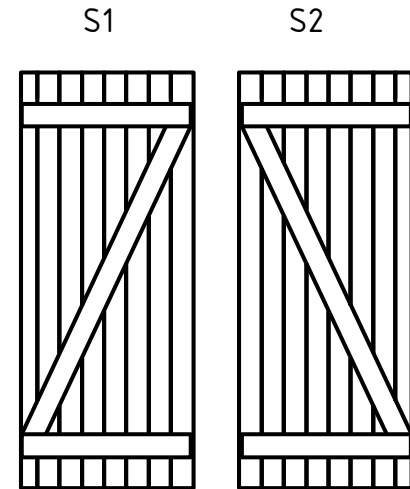
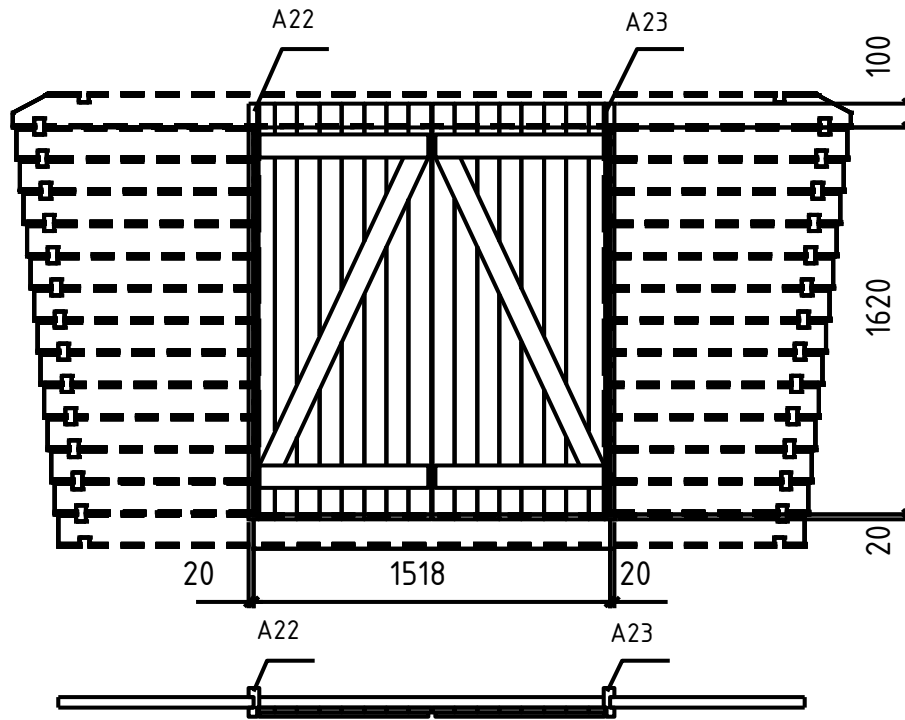
Seinän D pystytyskuva



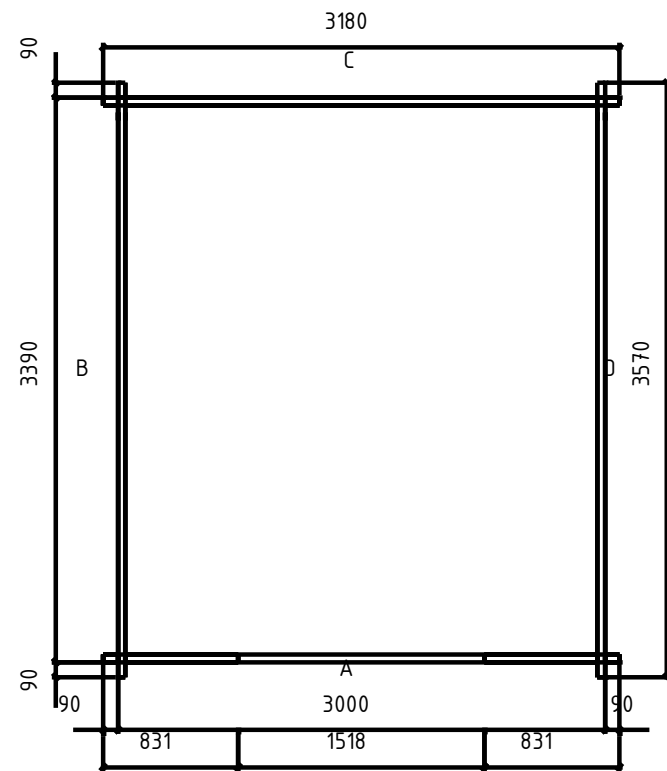
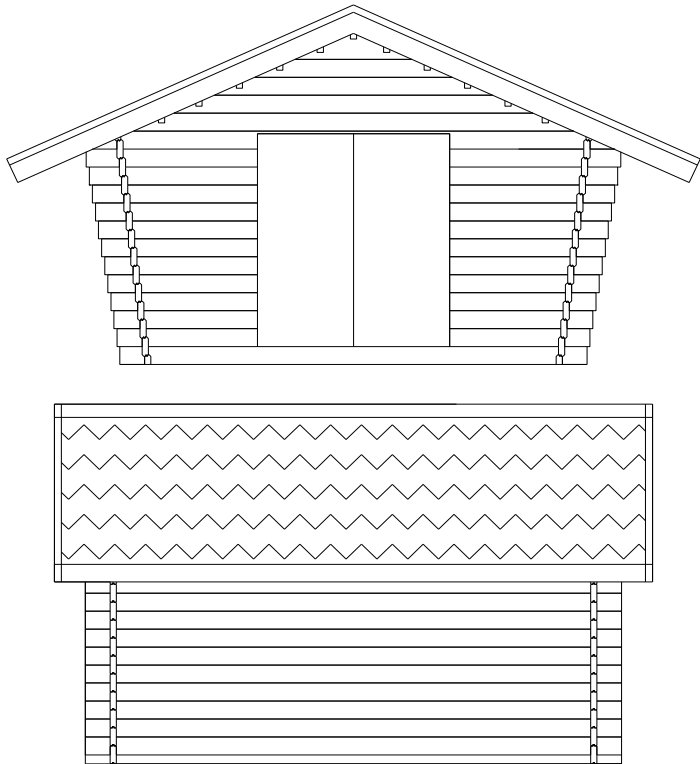
Otsa- ja räystäslautojen asennuskuva



Oven karmin ja ovien asennuskuva



U10 lato asennettuna



Rakennusosaluettelo

Rakennusosa	Leveys, m	Korkeus, m	Pituus, m
A1	0,042	0,135	3,180
A2/1	0,042	0,135	0,845
A2/2	0,042	0,135	0,845
A3/1	0,042	0,135	0,860
A3/2	0,042	0,135	0,860
A4/1	0,042	0,135	0,875
A4/2	0,042	0,135	0,875
A5/1	0,042	0,135	0,890
A5/2	0,042	0,135	0,890
A6/1	0,042	0,135	0,905
A6/2	0,042	0,135	0,905
A7/1	0,042	0,135	0,920
A7/2	0,042	0,135	0,920
A8/1	0,042	0,135	0,935
A8/2	0,042	0,135	0,935
A9/1	0,042	0,135	0,950
A9/2	0,042	0,135	0,950
A10/1	0,042	0,135	0,965
A10/2	0,042	0,135	0,965
A11/1	0,042	0,135	0,980
A11/2	0,042	0,135	0,980
A12/1	0,042	0,135	0,995
A12/2	0,042	0,135	0,995
A13/1	0,042	0,135	1,010
A13/2	0,042	0,135	1,010
A14	0,042	0,135	3,570
A15	0,042	0,135	3,290
A16	0,042	0,135	2,790
A17	0,042	0,135	2,290
A18	0,042	0,135	1,790
A19	0,042	0,135	1,290
A20	0,042	0,135	0,790
A21/1	0,042	0,065	0,120
A21/2	0,042	0,065	0,120
A22	0,045	0,120	1,740
A23	0,045	0,120	1,740
A24	0,042	0,145	2,650
A25	0,042	0,145	2,650
B1	0,042	0,077	3,570
B2	0,042	0,135	3,570
B3	0,042	0,135	3,570
B4	0,042	0,135	3,570
B5	0,042	0,135	3,570
B6	0,042	0,135	3,570
B7	0,042	0,135	3,570
B8	0,042	0,135	3,570
B9	0,042	0,135	3,570
B10	0,042	0,135	3,570
B11	0,042	0,135	3,570
B12	0,042	0,135	3,570
B13	0,042	0,135	3,570
B14	0,042	0,135	4,190
B15	0,042	0,145	4,190

B16	0,042	0,145	4,190
B17	0,042	0,145	4,190
B18	0,042	0,145	4,190
B19	0,042	0,145	4,190
B20	0,042	0,145	4,190
B21	0,042	0,145	4,190
B22	0,042	0,145	4,190
C1	0,042	0,135	3,180
C 2	0,042	0,135	3,210
C 3	0,042	0,135	3,240
C 4	0,042	0,135	3,270
C 5	0,042	0,135	3,300
C 6	0,042	0,135	3,330
C 7	0,042	0,135	3,360
C 8	0,042	0,135	3,390
C 9	0,042	0,135	3,420
C 10	0,042	0,135	3,450
C 11	0,042	0,135	3,480
C 12	0,042	0,135	3,510
C 13	0,042	0,135	3,540
C 14	0,042	0,135	3,570
C 15	0,042	0,135	3,290
C 16	0,042	0,135	2,790
C 17	0,042	0,135	2,290
C 18	0,042	0,135	1,790
C 19	0,042	0,135	1,290
C 20	0,042	0,135	0,790
C 21/1	0,042	0,065	0,120
C 21/2	0,042	0,065	0,120
C 22	0,042	0,145	2,650
C 23	0,042	0,145	2,650
D1	0,042	0,077	3,570
D2	0,042	0,135	3,570
D3	0,042	0,135	3,570
D4	0,042	0,135	3,570
D5	0,042	0,135	3,570
D6	0,042	0,135	3,570
D7	0,042	0,135	3,570
D8	0,042	0,135	3,570
D9	0,042	0,135	3,570
D10	0,042	0,135	3,570
D11	0,042	0,135	3,570
D12	0,042	0,135	3,570
D13	0,042	0,135	3,570
D14	0,042	0,135	4,190
D15	0,042	0,145	4,190
D16	0,042	0,145	4,190
D17	0,042	0,145	4,190
D18	0,042	0,145	4,190
D19	0,042	0,145	4,190
D20	0,042	0,145	4,190
D21	0,042	0,145	4,190
S1	Ovi koottuna		
S2	Ovi koottuna		
Ovisaranat			