

# Jeremias Saunan Piippu ECO

## Asennus- ja käyttöohjeet



Kiitämme hyvästä valinnasta.

Jeremias on saksalainen Euroopan johtava ja suurimpia hormi- ja savupiippuvalmistajia yli 40 vuoden alan kokemuksella. Takaamme tuotteemme hyvän laadun ja kestävyuden. Materiaaleina käytämme vain hyväksi todettuja raaka-aineita ja tuotteemme ovat alan parasta valikoimaa sekä niitä toimitetaan ympäri maailmaa. Jeremias valmistaa monenlaisia savupiippuja; kiukaista ja takoista suuriin teollisuus- ja lämpövoimalaitoksiin sekä kaikkeen siltä väliltä.

Suosittelimme että asennuksen suorittaa alan ammattilainen. Pidä nämä asennus- ja käyttöohjeet tallessa. Käyttöohjeet tulee antaa asennuksen jälkeen savupiipun omistajalle, haltijalle tai sen käytöstä vastaavalle. Perehdy ohjeisiin ennen asennusta ja käyttöönottoa.

Jeremias –Saunan Piippu ECO on laadultaan erinomainen, turvallinen ja CE-hyväksytty. CE-merkinnällä valmistaja vakuuttaa, että merkinnässä ilmoitetut tekniset tiedot on varmistettu ja tuote testattu harmonisoidun tuotestandardien EN 1856-1 ja EN 1856-2 mukaisesti. Tuotteen soveltuvuus käyttökohteeseen ja -tarkoitukseen on aina kuitenkin varmistettava.

Jeremias –Saunan Piippu ECO on kaksiseinämainen, eristetty metallijärjestelmäsavupiippu, päältä lähteviin tulisijoihin sisä- ja ulkokäyttöön käytettäessä kiinteän polttoaineen (puu)tulisijoja. Jeremias –Saunan Piippu ECO:n lämpötilaluokitus on T600 eli piippu sopii hyvin kaikkiin tulisijoihin, joissa savukaasujen lämpötila ei ylitä 600 °C. Viljan poltto on kielletty.

Jeremias –Saunan Piippu ECO on helppo asentaa ja se on käytettävissä niin saunan kuin muunkin tulisijan kuten takkojen kanssa. On varmistettava savupiipun liitoksien yhteensopivuus liitettävään tulisijaan. Tarvittaessa Jeremias toimittaa mittojen mukaisen soviteen tulisijan lähdön ja savupiipun välille.

Jeremias –Saunan Piippu ECO:n kokoaminen on periaatteessa hyvin yksinkertaista. Voit koota moduleista juuri sinulle tarpeisiisi sopivan savupiipun, tulisijan liitännästä ylös savupiipun hattuun asti. Jeremias–Saunan Piippu ECO:a voi jatkaa hankkimalla lisäjatko-osia tarpeen mukaan. Osat sopivat toisiinsa ja erikoistyökaluja ei liittämässä tarvita. Jeremias –Saunan Piippu ECO:n sisäputki ja ulkovaippa ovat ruostumatonta terästä sekä eristeenä käytämme palokivivillaa. Moduulipiippujen avulla voidaan asentaa kiuas tai muu tulisija melkein mihin rakennukseen tahansa, mikäli se on rakennusmääräysten mukaan sallittua.

## Sisällysluettelo

1. Aloitettaessa asennusta
  - 1.1. Toimituksen sisällön tarkastaminen
  - 1.2. Huomioitavia asioita ja määräyksiä
  - 1.3. Suojaetäisyydet
  - 1.4. Pintakäsittely
  
2. Asennus
  - 2.1. Perustus
  - 2.2. Savupiipun tuenta ja lumieste
  - 2.3. Savupiipun korkeus ja jatkaminen
  - 2.4. Yhdysputki ja suojaetäisyydet
  - 2.5. Jatkoputki
  - 2.6. Savupeltti
  - 2.7. Saunan piippu
  - 2.8. Sisäkaton peitelevy
  - 2.9. Läpiviennin lisäeristys
  - 2.10. Vesikaton läpivienti
  
3. Savupiipun käyttö ja huolto
  - 3.1. Savupiipun nuohous
  - 3.2. Savupiipun hoito
  
4. Huomioitavaa, takuu ja tekniset tiedot
  - 4.1. Huomioitavaa
  - 4.2. Takuu
  - 4.3. Tekniset tiedot
  - 4.4. CE-todistus

Omistajan tiedot -lomake

## 1. Aloitettaessa asennusta

Saapunut toimitus tulee tarkastaa heti vastaanotettaessa ja mahdolliset kuljetusvauriot on annettava kuljettajalle tiedoksi sekä merkittävä rahtikirjaan. Tarkista myös että kaikki toimitetut osat on kunnossa.

### 1.1. Toimituksen sisällön tarkastaminen

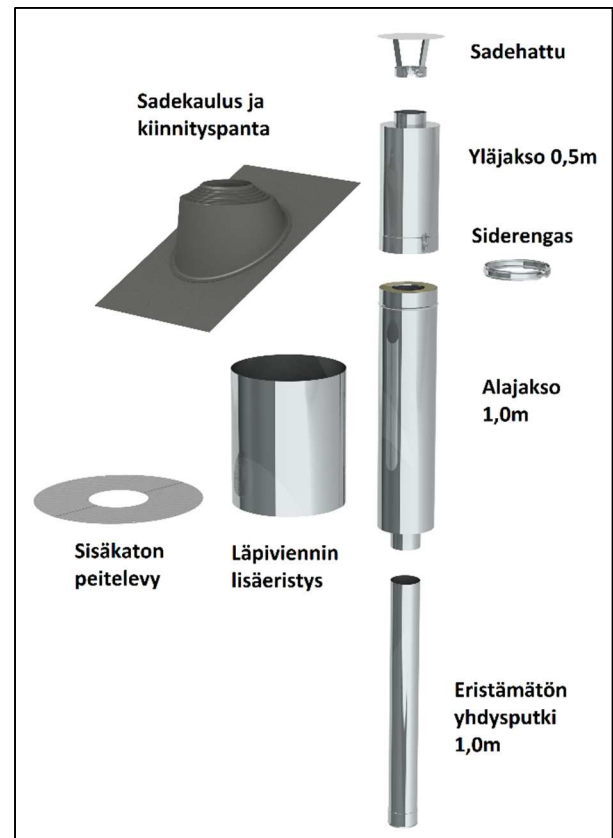
Normaalitoimitukseen kuuluvat seuraavat piipunosat:

- eristämätön yhdysputki 1 m, jota voi lyhentää (suositeltu minimipituus on 0,2 m)
- eristetty osuus toimitetaan aina kahdessa osassa (1m alajakso ja 0,5m yläjakso), jotka liitetään toisiinsa siderenkaan avulla
- sisäkaton peitelevy, joka käy 0° – 15° kattokaltevuuksille
- vesikatolle sadekaulus ja panta
- sadehattu (pujotetaan yläjakson päälle ja kiristetään paikalleen)
- CE-tarrat (2 kpl)
- asennusohje
- läpiviennin lisäeristys
- eristetyn piipun ulkohalkaisija 215 mm

Lisävarusteina on saatavilla:

- jatko-osa ECO 1000mm
- jatko-osa ECO 500mm
- savupeltilaite vedettävä RST
- seinäkiinnike lyhennettävä 50-150mm
- yläpohjan lisäeriste Plus (kork. 800mm)
- erilaisia yhdysputkia

Jeremias Saunan Piippu ECO toimituksen normaalisisältö:



Tarkasta toimituksen sisällön vastaavuus yllä olevaan listaan mahdollisimman nopeasti. Mahdollisista puutteista, viallisista tai vääristä osista on vastaanottajan ilmoitettava viipymättä tavarantoimittajalle. Jos puutteet tai viat johtuvat tavarantoimittajasta, tavarantoimittaja toimittaa nämä uudet osat mahdollisimman nopeasti tilaajalle. Valmistaja ja tavarantoimittaja eivät vastaa välillisistä vahingoista, viiveistä, työnseisauksista tms. aiheutuvista kustannuksista.

### 1.2. Huomioitavia asioita ja määräyksiä

Muista huomioida Suomen rakentamismääräyskokoelman E3-ohjeet mm. savupiipun korkeudesta suhteessa katon korkeimpaan kohtaan. Katso kuva sivulla 7.

Tarkista myös seuraavat asiat:

- Piipun asennusluvut ovat kunnossa
- Piipun pituus ja sisäputken halkaisija vastaavat tulisijan valmistajan ohjeita tai tarvittavat sovitteen
- Ennen läpivientiaukkojen tekoa varmista että tiellä ei ole välipohjapalkkeja
- Varmista ajoissa mittaamalla, ettei mahdollinen jatkos sijoitu välipohjan ja vesikaton kohdalle.

### 1.3. Suojaetäisyydet

#### **HUOMIO! Tämän ohjeen laiminlyönti saattaa aiheuttaa palovaaran!**

Suojaetäisyyksissä on noudatettava Suomen rakentamismääräyskokoelman E3-ohjeita. Palava-aineiset rakennusosat sijoitetaan niin kauas savuhormin ulkopinnasta, ettei niiden lämpötila voi nousta yli +85 °C, kuitenkin vähintään 50 mm:n etäisyydelle savupiipun ulkopinnasta.

#### **Piipun turvaetäisyydet**

Eristetyn piipun suojaetäisyys on 50mm. Mikäli savuhormiin rajoittuu komero- tai muu säilytystila, koteloinnissa piipunvaippaa vasten ei saa laittaa eristettä ja koteloon on järjestettävä tuuletettu ilmarako, etteivät säilytystila ja piippu pääse ylikuumenemaan. Mikäli piippu jostain syystä halutaan koteloida, on kotelo tehtävä palamattomasta materiaalista ja huolehdittava riittävästä tuuletuksesta kotelon sisällä. Suositeltavaa on ottaa yhteyttä paikkakunnan palotarkastajaan tarkempia ohjeita varten. Eristämättömän yhdysputken suojaetäisyys on vähintään 400mm.

Eristetyn hormin alaosan pitää olla vähintään 400 mm sisäkatosta alaspäin. Turvaetäisyys mitataan aina palava-aineisesta materiaalista lämmityslaitteeseen tai savuputkeen.

### 1.4. Pintakäsittely

Jeremias –Saunan Piipun vaippa on ruostumatonta terästä. Vaippa voidaan myös maalata asennuskohteessa. Valittujen maalien ja pinnoitteiden on sovelluttava arvioituihin maksimilämpötiloihin ja niiden on myös kestävä ulkoilman aiheuttamat rasitukset. Oikein käytettynä piipun vaipan lämpötila ei nouse yli +80 °C. Saunassa lämpötila nousee huomattavan korkeaksi, esim. saunan kiukaan yläpuolella saattaa lämpötila olla +250 °C. Mikäli näihin tilanteisiin halutaan pintakäsittelyä, on käytettävä ns. kuumankestomaalia (vähintään +500 °C). Valmistajan takuu ei vastaa maalauksen pysyvyydestä piipun pinnassa.

Jeremias –Saunan Piippu voidaan vuorata kuivissa sisätiloissa ulkonäköseikkojen vuoksi toisella metallikuorella (ruostumaton teräs, kupari, messinki tms.), kuitenkin niin, että piipun tarkastus ja huolto eivät vaikeudu. Tarvittaessa vaippojen väliin on järjestettävä ilmarako riittävän tuuletuksen ja jäähdytyksen varmistamiseksi.

## 2. Asennus

Jeremias –Saunan Piippu voidaan asentaa joko valmiiseen tai puolivalmiiseen rakennukseen. Vesikaton lävistykset on paras tehdä valmiiseen kattopintaan. Näin lävistykset saadaan aina oikeaan kohtaan.

Jeremias –Saunan Piipun eristetty osa toimitetaan kahdessa osassa. Työnnä osat sisäkkäin ja kiinnitä liitos siderenkaalla. Siderenkaan ja piipunvaipan urat on oltava kohdakkain ennen kiristystä. Pakkauksen mukana tuleva CE-tarra kiinnitetään lähelle piipun alaosaan tai piippuun näkyvään paikkaan. Asentaja merkitsee CE-tarraan asennuspäivämäärän sekä varmistaa sen nimikirjoituksellaan. Toinen CE-tarra liitetään talon asiakirjoihin; myös tähän tarraan asentaja merkitsee asennuspäivämäärän sekä varmistaa sen nimikirjoituksellaan. Ennen asennusta tutustu ohjeen lopussa kohtaan 4. ”Huomioitavat asiat, säännöt ja määräykset”. Lomake ’Omistajan tiedot’ on myös täytettävä ja säilytettävä, tämä on takuun voimassaolon edellytyksenä.

### 2.1. Perustus

Tulisijan sekä tulisijan perustuksen on oltava liikkumaton, vaakasuora ja riittävän vakaa. Tulisijan on myös kestävä Jeremias –Saunan Piipun paino ja muut kuormitustekijöistä aiheutuvat rasitukset. Jeremias –Saunan Piippu on aina asennettava pystysuoraan.

### 2.2. Savupiipun tuenta ja lumieste

Jeremias –Saunan Piippu tuetaan suojaetäisyyksien puitteissa seuraavasti: Piippu lepää tulisijan päällä olevan yhdysputken ja mahdollisen jatkoputkien päällä. Mikäli eristämätöntä yhdysputkea jatketaan eristämättömällä jatkosputkella, vapaa tukematon korkeus voi olla enintään kaksi metriä. Mikäli kyseessä on normaali huonekorkeus (alle 3 metriä), saadaan tarvittava tuenta sivusuunnassa välipohjan ja vesikaton läpivientikohdista läpivientituen ja vesikaton läpiviennin avulla.

Jos vapaa korkeus ilman tukea ylittää 3 metriä, piippu tuetaan rakenteisiin esim. harusten tai seinätukien avulla. Haruksia tai tukia ei kuitenkaan saa asentaa eristämättömään putkeen. Vesikaton yläpuolella Jeremias –Saunan Piippu on tuettava haruksilla, jos piippu jatkuu sen yläpuolella enemmän kuin 3 m. Mikäli katolla voi kerääntyä lunta ja jäätä rasittamaan piippua ja vesikaton läpivienttiä, piippu on suojattava lumiesteellä.

### 2.3. Savupiipun korkeusmitoitus ja jatkaminen

#### Huomioitavaa!

Liitoskohtien limityksestä johtuen piipun kokonaispituus on 2485 mm. Eristetyn piippuosan jatko lyhentää aina hyötypituutta 60 mm. Rakennus- ja palomääräysten mukaan piipun osien jatkokset eivät saa osua yläpohjan eivätkä vesikaton rakenteiden kohdalle. Myöskään siderenkaan kiristäminen ei onnistu rakenteen sisällä.

Eristetyn osuuden on myös tultava vähintään 400mm katon alapuolelle kiukaan yläpuolella. Nämä vaatimukset ovat täytettävissä lyhentämällä tai jatkamalla yhdysputkea, jolloin eristettyjen elementtien liitoskohta saadaan siderenkaineen saunan katon alapuolelle, sekä tarpeeksi eristettyä piippuosuutta kiukaan yläpuolelle. On mahdollista myös hankkia lisää eristettyjä jatko-osia. Katon rakenteet huomioiden piipun liitoskohdat eivät saa osua rakenteiden sisälle mahdollisen sisäkaton eivätkä vesikaton kohdalla.

Ohjeellisenä lähtökohtana sisäkatoista alaspäin voidaan käyttää seuraavia mittoja:

- Eristetyn osuuden tultava 400 mm saunan katon alapuolelle
- Jos kyseessä on sekä sisäkaton että vesikaton läpivienti, on tarkistettava vesikaton ja yläpohjan välinen etäisyys, jotta Jeremias – Saunan Piipun liitos ei osu vesikattoon

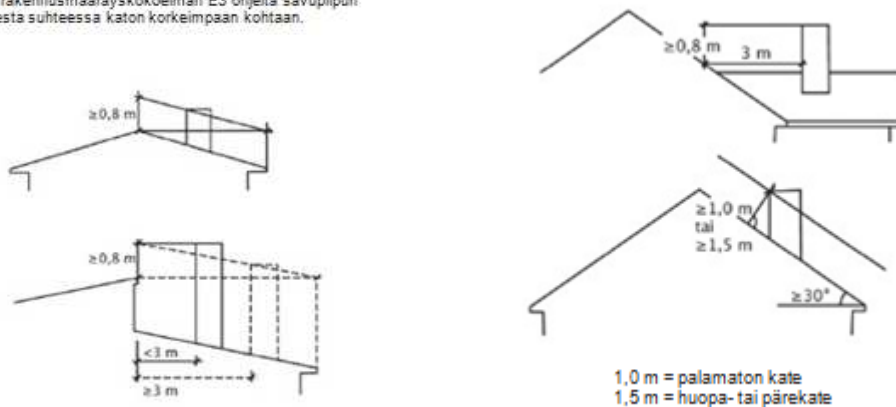
Piipun lyhentäminen tai jatkaminen tarvittaessa:

- Jos eristämätöntä yhdysputkea joudutaan lyhentämään sahaamalla, on se tehtävä ehdottomasti siten, että sahaus on suorassa kulmassa putken pituussuuntaan nähden
- Eristämätöntä yhdysputkea voidaan myös tarvittaessa jatkaa jatkoputkella.
- Eristettyä osuutta voidaan jatkaa Jeremias – Saunan Piipun jatko-osilla (500 ja 1000 mm)
- Asennus aina eristetyn piipun ”naaraspuoli” ylöspäin ja osat kiinnitetään toisiinsa siderenkaan avulla
- Sallittu maksimikorkeus eristetyille osuudelle on 5000 mm. Muista tuenta vesikaton yläpuolella tarvittaessa.

#### E3 rakentamismääräyskokoelman ohjeita

Savupiippu on tarkoituksenmukaista sijoittaa lähelle katon harjaa. Vesikaton harjalla on savupiipun pään ja katteen välinen pienin etäisyys piipun juuresta mitattuna vähintään 0,8 m. Tavanomaisilla kattokaltevuuksilla lappeella olevan savupiipun korkeuteen lisätään 0,1 m jokaista lapemetriä kohden harjalta laskettuna. Jos vedeneristeenä on Broof (t2)-luokkaan kuulumaton kate, etäisyys katteeseen on vähintään 1,5 m. Piipun korkeutta suunniteltaessa otetaan huomioon alle 8 metrin etäisyydellä olevat palavatarvikkeiset rakenteet ja aukot sekä korotukset katon rakenteissa.

Suomen rakennusmääräyskokoelman E3 ohjeita savupiipun korkeudesta suhteessa katon korkeimpaan kohtaan.



### 2.4. Yhdysputki ja sen suojaetäisyys

Hormin vakiovarusteena olevaa eristämätöntä yhdysputkea käytetään silloin, kun piippu ei lähde laitteen päältä eristettynä. Yhdysputki on halkaisijaltaan 115 mm. Sen suojaetäisyys on 400 mm.

Yhdysputki sopii suoraan tulisijojen 115mm savuaukoille tai tulisijan oman liitosputken avulla. Jos putkea joudutaan lyhentämään sahaamalla, on se tehtävä ehdottomasti siten, että putken pää on suorassa kulmassa putken pituussuuntaan nähden. Käytettäessä savupeltilaitetta, se tulee sijoittaa eristämättömän yhdysputken ja eristetyn osuuden väliin.

### 2.5. Jatkoputki

Jatkoputkea käytetään pidentämään eristämätöntä yhdysputkea silloin, kun halutaan eristämätöntä osuutta enemmän kuin 1000

mm. Yhdysputken ja jatkoputken yhteispituus ei koskaan saa olla yli 2000 mm.

Eristämättömän putken pituutta voidaan muuttaa sahaamalla jatkoputkesta tarvittava pituus pois (kts. kohta korkeuden säätö). Katkaisu on tehtävä ehdottomasti siten, että putken pää on suorassa kulmassa putken pituussuuntaan nähden.

Jatkoputkia ei saa käyttää yhtä kappaletta enempää ja sitä koskevat samat suojamääräykset kuin yhdysputkeakin, katso kohta 2.4.

## 2.6. Savupeltilaite

Suosittellemme käytettäväksi savupeltilaitetta. Sen paikka on eristämättömän yhdysputken ja eristetyn osan välissä.

## 2.7. Saunan Piippu, eristetty osuus

Piipun eristetty osuus on 1325 mm, joka toimitetaan aina kahdessa osassa. Osat liitetään toisiinsa ja lukitaan siderenkaan avulla.

## 2.8. Sisäkaton peitelevy

Käytetään läpiviennissä tuentaan ja reiän siistimiseen. Kiinnitetään ruuveilla tai soveltuvalla liimalla kattoon.

Sisäkaton peitelevy koostuu kahdesta samanlaisesta osasta, jotka työnnetään piippua vasten. Tarvittaessa vinossa katossa voidaan tuki sovittaa leikkaamalla peltisaksilla. Hirsissä rakennuksissa on huomioitava rakennuksen painuminen.

## 2.9. Läpiviennin lisäeristys

Läpiviennin lisäeristystä käytetään palosuojauksena palavaa materiaalia olevien kattojen ja seinien lävistykseen. Läpiviennin lisäeristyskorkeus on 500 mm (eristekorkeus 200mm). Lisäeristyskorkeuden eristepaksuus on 100 mm. Lisäeristyskorkeuden reunapellin on ulottuttava välikatton eristeen yläpuolelle 100 mm. Vastaa E3-määräyksissä olevaa 100 mm palovillaeristystä. Voidaan käyttää katon eristepaksuuden ollessa alle 400mm, muussa tapauksessa läpivientilieriön peltiä tulee korottaa niin, että se ulottuu 100 mm yläpohjaeristyskorkeuden yläpuolelle. Piippu on tuettava tarvittaessa. Läpivientilieriö voidaan sulkea esimerkiksi rautalangalla tai muulla vastaavalla kiinnitysmateriaalilla. Läpiviennin lisäeristeen yläreunan yläpuolella tulee olla riittävä tuuletusrako ( min 50 mm ).

HUOMIO! ratkaisussa joissa on paksu ylä- tai välipohjaeriste 400 – 700 mm voidaan käyttää hyväksytyä Jeremias Välikatton Lisäeriste Plus –tuotetta. Tällä korvataan toimituksessa oleva läpiviennin lisäeriste.

Vinossa yläpohjassa läpiviennin lisäeriste leikataan katon kaltevuuden mukaisesti. Tällöin tulee huolehtia, että piipun ympärillä on eristettä 200 mm korkeudelta kiinni piipussa. Tähän voidaan käyttää poisleikatun osan valmiiksi muotoiltua eristettä.

## 2.10. Vesikaton läpivienti / sadekaulus

Vesikaton läpivientikappale eli sadekaulus soveltuu kaltevuudeltaan 0–30° huopakattoihin, peltikattoihin sekä tapauskohtaisesti ”vartti”- ja tiilikattoihin, mikäli niiden profiilit eivät ole esteenä alumiinin hyvälle mukautumiselle ja liiman hyvälle pitävyydelle. Liima ei sisälly toimitukseen, liimana on käytettävä vesikatolle hyväksytyjä liimatiivistemassoja.

Peltikatolla suositellaan lisäksi käytettäväksi piipun ja harjan välistä lisäjatkopeltiä. Pelti on ulotettava aina harjalta sadekaulusen takareunan päälle asti, käyttäen tarvittavaa määrää edellä mainittuja jatkopeltejä. Lisäpelti asennetaan vähintään 50 mm läpivientikappaleen takareunan päälle.

Jos vesikaton läpivienti osuu konesaumakaton sauman päälle, on lisäjatkopellitetyt teetettävä pellitysalan liikkeellä.

Sadekaulus liimataan kiinni kattoon (esimerkiksi Wurth-, tai Sikaflex-liima/tiivistemassa tai vastaavat tuotteet). Ennen kuin sadekaulus voidaan liimata paikoilleen, on katon oltava täysin kuiva. Ei riitä, että esim. pinta tuntuu kuivalta, vaan sen on oltava kuiva myös sisältä. Asennettaessa on myös lämpötilojen osalta huomioitava liimanvalmistajan ohjeet.

Sadekaulusen asennusvaiheet

1. Avaa kumikaulusen piipunreikä piipun halkaisijalle sopivaksi seuraavasti:

- Repäisyulokkeen etupuolelle tehdään puukolla viilto piipun ulkohalkaisijalle oikeaan kohtaan
- Vedetään tai leikataan repäisyulokkeesta haluttua aukkoa pienempi osa pois
- Vedetään kumikaulus varovasti venyttäen piipun vaipan päälle.

2. Tarkista että sadekaulus asettuu katon tasoon kiinni sen kaltevuuden mukaisesti. Tiilikatolla muotoillaan vesikatetta vasten liimattava osa painelemalla se tiilen profiiliin sopivaksi ja asennetaan yläosa ylemmän tiilen alle vähintään 50 mm sekä alemman tiilen päälle vähintään saman verran.

3. Tarkista ettei sadekausluku kuitenkaan mene yli alemman tiilen reunan, katkaistaan tarvittaessa sopivan mittaiseksi.
4. Liimaa sadekauslukuun vesikatkoa vasten tuleva osa kateeseen liima/tiivistemassalla.
5. Tiivistä kumikauslukuun yläpää piipun vaippaan klemmarilla ja lukolla (mukana paketissa).

### 3. Piipun käyttö ja hoito

#### 3.1. Piipun nuohous

Pitä huoli piipun säännöllisestä nuohouksesta. Vapaa-ajan asunnon ja sen saunan tulisijat ja hormit on nuohottava kolmen vuoden välein. Muuhun kuin omaan yksityiseen käyttöön tarkoitettujen säännöllisessä käytössä olevan vapaa-ajan asunnon ja sen saunan tulisijat ja hormit on nuohottava vuoden välein. Tarkista piippu silmämääräisesti ainakin kaksi kertaa vuodessa. Piipun käyttöikänsä vaikuttavat eniten tulisijassa poltettavat materiaalit sekä niiden polttotapa.

#### 3.2. Piipun hoito

Hyvään piipunhoitoon kuuluu sen kunnon tarkistaminen tarpeeksi usein ja tarvittaessa myös nuohoojan avulla. Mikäli piippu on ollut pitkiä aikoja käyttämättä, varmista ennen tulisijan käyttöönottoa piipun kunnosta ja siitä, ettei hormissa ole tukosta (esim. linnunpesiä tms.).

Jeremias –Saunan Piipun nuohouksessa käytetään ruostumatonta, haponkestävää tai nailonista valmistettua harjaa.

### 4. Huomioitavat asiat, säännöt ja määräykset

#### 4.1. Huomioitavaa

Jeremias –Saunan Piippu on suunniteltu käytettäväksi ainoastaan erilaisista tulisijoista annettujen määräysten mukaisten, sallittujen savukaasujen hormeina. Määräyksistä poikkeavat savukaasut (esim. lämpö, haitta-aineet) saattavat vahingoittaa Jeremias –Saunan Piippua.

Savuhormivaurioiden ehkäisemiseksi tulisijassa ei saa polttaa muoveja, eikä yleensääkään aineita, missä on muoveja mukana (mahdollisuus mm. suolahapon muodostumiseen). Liimattuja kappaleita ei saa polttaa tulisijassa, koska erilaiset liimat saattavat sisältää muoveja tai muita haitta-aineita.

Varmista aina, että tulisija apulaitteineen on sellaisessa kunnossa, että palokaasut ovat mahdollisimman puhtaita. Jeremias –Saunan Piipun kunto on tarkistettava riittävän usein, esim. kaksi kertaa vuodessa.

Näiden ohjeiden ja viranomaismääräysten lisäksi on myös tulisijan valmistajan ohjeet otettava huomioon kuten myös tulisijojen tehojen asettamat rajat eri piipputyypeille. Lisäksi edellytetään, ettei savukaasujen lähtölämpötila tulisijaa käytettäessä yleensä ylitä 600 °C lyhytaikaisia ylityksiä lukuun ottamatta. Saunan kiukaiden savukaasun lämpötilat voivat joskus olla jopa näinkin korkeita. Piippu on tarkoitettu pystysuoraan asennettavaksi.

Poikkeuksellisissa tuuliolosuhteissa, kuten ulkosaaristossa vaakasuora sade saattaa osittain mennä piipun sisään. Tällaisten olosuhteiden jälkeen, tarkista ennen sytytystä ettei tulisijassa ole sisällä vettä. Tarvittaessa kuivaa tulisija pitämällä luukkua ja tuhkaluukkua auki.

Tässä ohjeessa esitettävät asiat ovat voimassa ainoastaan Jeremiaksen valmistamien osien osalta. Jeremias Finland Oy ei vastaa tapauksista, joissa on muiden valmistajien osia liitetty toimittamiimme järjestelmiin.

Mikäli joistakin asioista on epätietoisuutta, on ne varmistettava kunnalliselta palotarkastajalta, myyjältä tai valmistajalta.

**Nokipalosta ja jo sammuneestakin nokipalosta, on viranomaisten määräysten mukaan aina ilmoitettava aluehälytyskeskukseen.**

Jeremias – Saunan Piippu on ehdottomasti tarkastettava nokipalon jälkeen siinä olleen korkean lämpötilan vuoksi. Paikallinen nuohooja voi hyvin tehdä tarkistuksen.

**Varoitus: Näiden ohjeiden ja viranomaisten määräysten laiminlyönti saattaa vaurioittaa hormia ja aiheuttaa tulipalon ym. vaaratilanteita.**



## 4.2. Takuu

Jeremias-tuotteet ovat korkealaatuisia ja luotettavia. Jeremias Finland Oy myöntää Jeremias Saunan Piipuille 10 vuoden tehdastakuun koskien valmistusvirheitä.

Takuu ei kata piipun väärästä tai ohjeiden vastaisesta käytöstä mahdollisesti aiheutuneita vaurioita, katso luku 3. Takuu edellyttää omistajan tiedot-lomakkeen täyttämistä ja esittämistä.

## 4.3. Tekniset tiedot

D/W käyttöluokat: Jeremias – Saunan Piippu on hyväksytty sekä kuiville (D, puu- ja pellettikäyttöisten) että kosteille (W, kaasu- ja kevytöljykäyttöisten) tulisijojen ja kattiloiden savukaasuille.

L99050 Materiaalityyppi ja aineen vahvuus: Ruostumaton teräs 0,5 mm.

G Nokipaloluokka: Jeremias – Saunan Piippu on nokipalonkestävä.

Turvaetäisyys palaviin rakenteisiin: 50 mm.

Suoritustasoilmoitukset / DOP: [www.jeremias.fi/suoritustasoilmoitukset](http://www.jeremias.fi/suoritustasoilmoitukset)

Maahantuoja:  
Jeremias Finland Oy  
Kivikonkierto 2  
05460 Hyvinkää  
FINLAND  
Puh. 050 439 6111  
sähköposti: [info@jeremias.fi](mailto:info@jeremias.fi)  
[www.jeremias.fi](http://www.jeremias.fi)

## 4.4. CE-todistus



0036 CPD 9174062

Jeremias GmbH  
Opfenrieder Strasse,  
DE-91717 Wassertrüdingen

Certification no: 0036 CPD 9174 062

EN 1856-1  
Metallijärjestelmäsavupiippu

T600 - N1 - D - V2 - L99050 - G50

Puristuslujuus  
Maksimikuorma: 10,0 m savupiippuelementtejä

Virtausvastus: Epätasaisuuden keskiarvo 1,0mm DIN EN 13384-1

Lämmöneristävyyys:  $\geq 0,501 \text{ m}^2\text{K/W}$ 

Nokipalonkestävä: Kyllä

Taivutuslujuus  
Vetolujuus: max. 5,0 m  
Muut kuin pystysuorat asennukset: ei sallittu.

Tuulikuorma:  
Vapaa korkeus ilman tuentaa 3,0 m.  
(Poikittaisten tukien enimmäisväli: 4,0 m)

Jäätymis-sulamiskestävyys: Kyllä

	Teräspiippu	EN 1856-1	T600	N1	D	V2-L99050	G50
Tuotteen kuvaus							
Tuotestandardin numero							
Lämpötilaluokka (tulisijan nimellinen savukaasulämpötila max. 600 °C)							
Paineluokka (N1: alipaineinen piippu)							
Tiivistymän (kondenssin) kestävyysluokka (D: kuivat käyttöolosuhteet, savukaasun lämpötila on yli veden kastepisteen)							
Korroosionkestävyysluokka V2. Perustuu materiaalin L 99050 (ruostumaton teräs) luokitukseen. Seinämän vahvuus 0,5 mm.							
Nokipalonkestävyysluokka (G: nokipalonkestävä) ja etäisyys palaviin materiaaleihin (millimetreinä) 50							

# Jeremias Bastu Skorsten ECO

Installations- och  
bruksanvisningar



Tack för att du valde Jeremias.

Jeremias är en tysk Europas ledande och största rök-och skorstenstillverkare i mer än 40 års erfarenhet inom området. Vi garanterar att våra produkter är av god kvalitet och hållbarhet. De material vi använder endast beprövade material och produkter är branschens bästa urval samt de som lämnats in från hela världen. Jeremias tillverkar ett brett sortiment av skorstenar, kaminer och eldstäder till stora industri- och värmekraftverk, samt allt däremellan.

Vi rekommenderar att du utför installationen till professionella. Håll denna monterings-och bruksanvisningen på ett säkert ställe. Bruksanvisningar skall ges efter installation av skorstenen till ägaren, operatören eller ansvarar för användningen. Läs anvisningarna före installation och idrifttagning.

Jeremias Bastu Skorsten ECO är av högsta kvalitet, säkra och CE-godkänd. CE-märkning, förklarar tillverkaren att etiketten anges i den tekniska uppgifterna kontrollerades och produkten testas för de harmoniserade produktstandard EN 1856-1 och EN 1856-2 i enlighet därmed. Produkten är lämplig för användning och syfte måste alltid garanteras.

Jeremias Bastu Skorsten ECO är dubbla väggar, isolerad metall skorstenssystem, som bör vara av den utgående inomhus och utomhus av fasta bränslen (vedeldning) eldstäder. Den temperaturgradering på Jeremias Bastu Skorsten ECO är T600 och det menar att skorsten är idealiskt för alla eldstäder, där rökgasens temperatur inte överstiger 600 °C. Beskär förbränning är förbjuden.

Jeremias Bastu skorsten ECO är enkel att installera och finns som en bastu som resten av den öppna spisen i eldstäder med. Det är för att se till skorstenen är fäst på förenlighet anslutningar till eldstaden. Jeremias, om nödvändigt, för att ge dimensionerna hos adaptern utanför eldstaden och skorstenen däremellan.

Jeremias Bastu Skorsten ECO montering är i grunden mycket enkel. Du kan kompilera moduler för dig som passar dina behov skorsten, uppe från eldstadens anslutning ända till skorstenens regnskydd. Jeremias Bastu Skorsten ECO kan utökas med ytterligare förlängningsrör som behövs. Komponenter passar ihop, och inga speciella verktyg behövs för att ansluta. Jeremias Bastu skorsten ECOs inner rör och ytterhöljet är tillverkat av rostfritt stål och isolerade med mineralull vi använder brand. Med hjälp av modulskorstenar kan man montera en eldstad, eller bastu ugn i vilken byggnad som helst, om det är tillåtet av enligt byggreglerna.

## Innehållsförteckning

1. Före montering
  - 1.1. Kontroll av leveransinnehållet
  - 1.2. Saker och bestämmelser som bör beaktas före montering
  - 1.3. Skyddsavstånd
  - 1.4. Ytbehandlingar
  
2. Montering
  - 2.1. Fundament
  - 2.2. Stöd för skorsten och snöhinder
  - 2.3. Höjd och förlängning av skorsten
  - 2.4. Anslutningsrör och dess skyddsavstånd
  - 2.5. Förlängningsrör
  - 2.6. Spjäll
  - 2.7. Bastu skorsten
  - 2.8. Täckplåt för innertak
  - 2.9. Genomföringscylinder
  - 2.10. Regnkrage (tätning mellan vattentak och skorsten)
  
3. Skorstenens användning och underhåll
  - 3.1. Sotning av skorstenen
  - 3.2. Underhåll av skorstenen
  
4. Saker, garanti, regler och bestämmelser som bör beaktas
  - 4.1. Saker
  - 4.2. Garanti
  - 4.3. Tekniska data
  - 4.4. CE-försäkran

Ägarinformation -form

## 1. Före montering

Kontrollera leveransen genast vid mottagning och omedelbart meddela eventuella transportskador till chauffören och skriva i transportdokumentet.

### 1.1. Kontroll av leveransinnehållet

I en standardleverans ingår skorstensdelar enligt följesedeln:

- ett oisolerat anslutningsrör 1 m, som kan förkortas (den rekommenderas minimilängden är 0,2 m)
- den isolerade delen levereras alltid i två delar, som ansluts till varandra med en förbandsring
- slutstycke
- startstycke och förbandsring
- täckplåt för innertaket som passar för taklutningas 0° – 15°
- regnkrage (tätning mellan vattentak och skorsten) och rörklämma
- regnskydd (träs ovanpå det översta elementet och spänts fast)
- CE-klistermärken (2 st.)
- monteringsanvisning
- genomföringscylinder för extra isolering (innertak max. isolering höjd är 200mm)

Tillbehör:

- förlänningsdel ECO 1000mm
- förlänningsdel ECO 500mm
- spjäll (SS)
- väggfästen förkortande 50-150mm
- extra isolering Plus (höjd 800mm)
- olika anslutningsrör
- vattentank värmare

Jeremias Bastu Skorsten ECO standard leveransinnehåll:



Kontrollera att leveransinnehållet motsvarar följesedeln. Mottagaren bör omedelbart meddela leverantörer om eventuella brister, defekta eller felaktiga komponenter. Om bristerna eller felaktigheterna beror på leverantören levererar denne nya komponenter så snabbt som möjligt till arbetsplatsen. Tillverkare och leverantören ansvarar inte för kostnader som beror på indirekta skador, förseningar, arbetsinställelser eller dylikt.

### 1.2. Saker och bestämmelser som bör beaktas före montering

Kom ihåg att beakta Finlands Byggbestämmelsesamling E3 anvisningarna bl.a. höjden av skorstenen i förhållande till den högsta punkten på taket. Se bilden på sidan 7.

Kontrollera även följande:

- att skorstenens monteringsstillstånd är i sin ordning
- att skorstenens längd och innerrörets diameter motsvarar eldstadstillverkarens anvisningar eller du behöva adapter mellan
- kontrollera att inga balkar för mellanbjälklag eller väggstomme finns i vägen innan du gör genomföringsöppningar
- försäkra dig i god tid genom mätning att en eventuell förlängning inte hamnar vid mellanbjälklaget eller vid vattentaket.

### 1.3. Skyddsavstånd

**ABS! Försummelse av denna anvisning kan orsaka risk för eldsvåda!**

Vid skyddsavstånd skall E3-anvisningarna i Finlands Byggbestämmelsesamling följas. Byggnadsdelar av brännbart material skall placeras så långt från rökkanalens utsida att temperaturen på dessa inte överstiger +85 °C, dock på ett avstånd minst 50 mm från skorstenens utsida.

#### Skorstenens skyddsavstånd

Skyddsavstånd av skorstenens är 50 mm. Om skorstenen monteras i skåp eller annan typ av inbyggnad får i inkapsling mot skorstensmanteln inte sättas isolering, och skåpet skall ventileras så att utrymmet och skorstenen inte överhettas. Om man av någon anledning vill inkapsla skorstenen, bör kapseln tillverkas av obrännbart material och man bör försäkra sig om en tillräcklig ventilation inne i kapseln. Vi rekommenderar att kontakta brandinspektören på orten för noggrannare information.

För oisolerat anslutningsrör och förlängningsrör är skyddsavståndet 400 mm.

Undre delen av den isolerade rökkanalen bör nå minst 400mm under innertaket. Skyddsavståndet mäts alltid från ett brännbart material till värmeanordningen eller rökröret.

### 1.4. Ytbehandlingar

Skorstensmantel är rostfritt stål. Manteln kan också målas på monteringsstället. Målarfärger och ytbeläggningar som används bör lampa sig för de beräknade maximitemperaturerna och å andra sidan skall dessa också utstå belastningar från uteklimat. Vid en riktig användning överstiger inte temperaturen i skorstenens mantel +80 °C. I bastun blir temperaturen mycket hög, t.ex. ovanför bastuugnen kan temperaturen vara +250 °C. Om man vill ytbehandla dessa ställen, bör sådan målarfärg användas som tål värme (minst +500 °C). Tillverkarens garanti är inte ansvarig för stabiliteten av målningen på ytan av skorstenen.

Skorsten kan på grund av exteriör beklädas i torra inomhusförhållanden med ett annat metallhölje (rostfritt stål, koppar, mässing eller dylikt) dock så att detta inte försvarar kontrollen och servicen av skorstenen. Vid behov skall mellan mantlarna ordnas luftventilation för att säkerställa en tillräcklig nedkylning.

## 2. Montering

Skorsten kan monteras antingen i färdig eller halvfärdig byggnad. Det är best att göra genomskärningar genom vattentaket i en färdig takyta. Så säkerställer man att genomskärningarna alltid kommer på rätt plats.

Skorstenens isolerade del leverans i två delar. Skjut delarna in i varandra och fäst fogen med en förbandsring. Råfflorna i förbandsringen och skorstensmanteln bära vara mitt emot varandra innan dessa spänns fast. CE-märket som medföljer förpackningar skall fästas nära skorstens underdel eller i skorstenen på ett synligt ställe och montörer bör skriva monteringsdatumet och bekräfta detta med sin namnteckning. Det andra märket bifogas till husets dokument, ifyllt med ovannämnda uppgifter.

Läs punkt 4. Saker, garanti, regel och bestämmelser som skall beaktas i slutet anvisningen före monteringen. Form "Ägarinformation" måste också fyllas i och underhållas, är det en förutsättning för att garantiperioden.

### 2.1. Fundament

Eldstaden och dess fundament bör vara orörligt, horisontalt och tillräckligt stabilt. Eldstaden bör också bära skorstenens vikt och övriga belastningar beroende på belastningsfaktorerna. Skorstenen skall alltid monteras vertikalt.

### 2.2. Stöd for skorsten och snöhinder

Skorsten stöds inom ramen för skyddsavstånden enligt följande: Skorstenen står ovanpå anslutningsröret och eventuella förlängningsrör på eldstaden. Om ett oisolerat anslutningsrör förlängs med ett oisolerat förlängningsrör, får den ostödda höjden

vara högst två meter. Om det är fråga om en normal rumhöjd (under 3m), uppnås det nödvändiga stödet i sidled vid genomföringsställen av mellanbjälklaget och vattentaket med hjälp av genomföringsstödet och genomföring genom vattentaket.

Om den fria höjden utan stöd överstiger 3 meter, stöds skorstenen mot konstruktionerna t.ex. med hjälp av stagstöd eller väggfästen. Stagstöd eller väggfästen får dock inte monteras i ett oisolerat rör. Ovanför vattentaket bör skorsten stödas med stagstöd om skorsten når mer än 3 m ovanför vattentaket. Om det är risk för att snö och is samlas på taket och belastar skorstenen och regnkragen, bör den skyddas med ett snöhinder.

### 2.3. Skorstenens höjd och förlängning

#### Observera!

På grund av överlappningar i skarvställen är total längd 2485mm. Det isolerade röret avsnitt förkorta effektiv längd på 60mm. Enligt byggnads- och brandbestämmelserna får skorstensdelarnas förlängningar inte träffa konstruktioner för övre bjälklaget och/eller vattentaket. Det går inte heller att spänna fast förbandsringen inne i konstruktionen.

Den isolerade delen måste också nå minst 400mm under taket ovanför bastuugnen. Dessa krav kan uppfyllas genom att förkorta eller förlänga anslutningsröret. Då hamnar fogstället för de isolerade elementen med förbandsringar under bastutaket samt tillräckligt med isolerad skorstensdel ovanför bastuugnen. Det är också möjligt att skaffa sig mer isolerade delar. Med hänsyn till takkonstruktionerna får skorstenens fogar inte hamna i konstruktionerna i innertak eller vattentak.

Följande mått kan anses användas som riktgivande utgångspunkt under innertaket:

- den isolerade delen måste nå 400mm under bastutaket
- beträffande både innertakets och vattentakets genomföring, bör man kontrollera avståndet mellan vattentaket och det övre bjälklaget så att fogen för skorsten inte hamnar ovanför vattentaket

Förkortning eller förlängning av skorstenen vid behov:

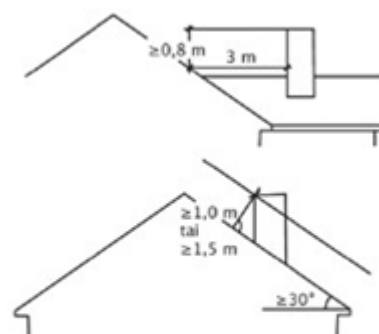
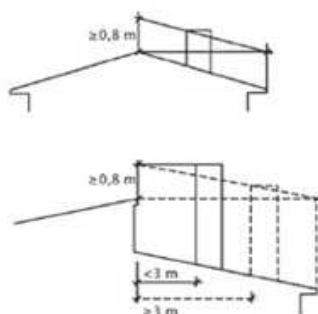
- om oisolerade anslutningsröret måste förkortas genom sågning, är det alltså viktigt om avsågningen är vinkelrätt mot längdriktningen av röret
- oisolerade anslutningsröret kan också förlängas med ett förlängningsrör
- den isolerade delen kan förlängas med skorstenens förlängningsdelar (500 och 1000mm)
- monteras den isolerade delen alltid med "hondelen" uppåt och hopfogas med hjälp av en förbandsring
- Tillåten maximihöjd för den isolerade delen är 5m. Notera stöd av taket ovan om nödvändigt.

#### E3-anvisningarna i byggbestämmelsesamlingen

Skorstenen är lämpligt att placera nära takåsen. Avståndet mellan skorstenens övre ände och takytan vid yttertaketets ås ska vara minst 0,8 meter mätt från skorstensfoten. Längden på skorstenen för normalt lutande takfall skall ökas med 0,1 m för varje takfallsmeter mätt från takåsen. Om vattenisoleringen är en takyta som inte ingår i klassen Broof (t2), är avståndet till takytan minst 1,5 m. Vid planerig av skorstenens längd beaktas konstruktionerna av brännbart material samt öppningar och förhöjningar av takkonstruktionerna på avstånd under 8 meter.

E3-anvisningarna i Finlands

Byggbestämmelsesamling angående skorstenens höjd i förhållande till takets högsta punkt



1,0m = brandsäkert tak

1,5m = flis- eller spåntak

### 2.4. Anslutningsrör och dess skyddsavstånd

Det oisolerade anslutningsröret som hör till rökkanalens standardutrustning används då skorstenen inte är isolerad ända från eldstaden. Anslutningsröret har en diameter 115mm.



Anslutningsröret passar direkt för 115mm rököppningar i eldstäder eller med hjälp av eldstadens eget anslutningsrör. Anslutningsrören kan förkortas genom sågning och förlängas med ett förlängningsrör (se punkt 2.5.). Vid användning av ett oisolerat anslutningsrör bör man beakta att dess skyddsavstånd är på minst 3 gånger diametern av röret, ca 400mm. Om rören måste förkortas genom sågning, är det således nödvändigt om röränden är i rät vinkel mot den längsgående riktningen av röret. När du använder spjället, bör den placeras mellan en oisolerade och isolerade delen.

## 2.5. Förlängningsrör

Ett förlängningsrör används för att förlänga ett oisolerat anslutningsrör längre än 1000 mm. Den totala längden av anslutningsröret och förlängningsröret får aldrig överstiga 2000 mm.

Oisolerade rörlängden kan ändras genom att såga den erforderliga längden av förlängningsröret (läs avsnitt höjd). Skärningen utföres strikt så att röränden är vinkelrät mot den längsgående riktningen av röret.

Man får använda endast ett förlängningsrör och för detta gäller samma skyddsbestämmelser som för anslutningsröret, se punkt 2.4.

## 2.6. Spjäll

Vi rekommenderar att alltid använda ett rökspjäll. Dess plats är mellan det oisolerade anslutningsröret och den isolerade delen.

## 2.7. Skorsten, isolerad del

Skorstensens isolerade del är 1325mm lång, som alltid levereras i två delar. Delarna ansluts till varandra med hjälp av en förbandsring.

## 2.8. Täckplåt för innertak

Används vid genomföring som stöd och för att snygga till hålet. Ringarna fästs i taket med skruvar eller lämpligt lim.

Täckplåt för innertak består av två delar som skjuts mot skorstenen. Vid behov kan stödet anpassas genom att klippa med plåtsax vid snett tak. I timmerbyggnader bör man beakta sjunkning av byggnaden.

## 2.9. Genomföringscylinder extra isolering

Genomföringscylindern används tillsammans med genomföringsstödet som brandskydd vid genomföring i tak och väggar av brännbart material. Genomföringscylindern är 500mm lång (isolering höjd 200mm) och den har en isolering på 50mm. Cylindern kapas i nivå med ytan och öppningen täcks med genomföringsstödet. Cylindern ska nå 50mm ovanför mellantaksisoleringen. Motsvarar brandullisolering på 100 mm i E3-bestämmelserna. Vid installation av bastuugn läggs ett 50 mm tjock skikt med keramisk eller brandullisolering ovanpå cylindern, om den maximala avgastemperaturen överskrider 600 °C. Kan användas för takisolering tjocklek är mindre än 200 mm. Hålet ska vid genomföringsstället vara 125mm större än skorstensmanteln. Skorstens stöds med ett genomföringsstöd. Genomföringscylindern kan stängas, exempelvis järn tråd eller någon annan liknande fästmaterial.

OBS! Lösningar med en tjock mellantaksisolering, 200-600 mm måste använda godkända Jeremias Genomföringscylinder Plus produkt. Detta ersätter leveransen av genomföringscylinder.

## 2.10. Regnkrage (tätning mellan vattentak och skorsten)

En regnkrage lämpar sig för filt- och plåttak samt för fiber cement- och tegeltak med lutning mellan 0–30° om profilerna på dessa inte utgör ett hinder för aluminiert rättar sig bra och limmet har god hållfasthet. Dessutom rekommenderas att på ett plåttak använda en förlängningsplåt bakom skorstenen till upp takåsen. (t.ex. förlängningsplåt 1250 mm x 800 mm av rostfritt stål). Plåten bör nå ända från takåsen till regnkragens bakre kant genom att använda ett nödvändigt antal av ovannämnda förlängningsplåtar. Förlängningsplåten monteras minst 500 mm ovanpå regnkragens bakre kant.

Om genomföringen genom vattentaket träffar en maskinskarv, bör ett plåtslageri montera förlängningsplåten.

Regnkragen limmas fast i taket (t.ex. Wurth- eller Sikaflex-lim/koncentratmassa eller motsvarande produkt). Innan tätningen mellan vattentaket och skorstenen kan limmas på ålats, bör taket vara helt torrt. Det räcker inte t.ex. att ytan känns torr, utan det skall vara torr från insidan. Vid montering bör också limtillverkarens anvisningar följas gällande temperaturerna.

Monteringskeden

1. Öppna gummikragens skorstenshål så att det passar för skorstensdiametern enligt följande:

- Skär ett snitt med kniven på framsidan av rivningsflikens i skorstenens ytterdiameter på rätt ställe
- Dra eller skära bort en bit från rivningsfliken som är mindre än den önskade öppningen
- dra försiktigt regnkragen ovanpå skorstensmanteln genom att sträcka på den

2. Kontrollera att regnkragen ansluter mot taknivån enligt takets lutning. På ett tegeltak formas den del som limmas mot vattentaket genom att man trycker denna del så att den passar för tegelprofilen och monteras så att den övre delen kommer minst 50 mm under det översta teglet och minst lika mycket ovanpå det nedre teglet.

3. Kontrollera att den regnkragen inte överstiger det nedre teglets kant, kapa vid behov till passande längd.

4. Limma fast den delen av regnkragen som kommer mot vattentaget i takbeläggningen med lim/koncentratmassa.

5. Gummits överdel tätas mot skorstensmanteln med en rörlämma och låsa (nedföljer paketet).

### 3. Skorstenens användning och underhåll

#### 3.1. Sotning av skorstenen

Se till att skorstenen sotas regelbundet. Eldstäder och rökkanaler i fritidsbostad som i huvudsak avsetts för eget privat bruk och i tillhörande bastu skall sotas med tre års mellanrum. Eldstäder och rökkanaler som avsetts för annat än eget privat bruk i fritidsbostad och i tillhörande bastu skall sotas med ett års mellanrum om de används regelbundet. Kontrollera skorstenen visuellt minst två gånger om året. Skorstenens livslängd påverkas främst av material som bränns i eldstaden samt förbränningsättet.

#### 3.2. Underhåll av skorstenen

Ett gott underhåll av skorstenen omfattar att skicket kontrolleras tillräckligt ofta, och vid behov med hjälp av sotare. Om skorstenen stått en längre tid oanvänd, bör man före användningen av eldstaden försäkra sig om dess skick och att rökkanalen inte är tilltäppt (t.ex. fågelbo el. dyl.).

Vid sotning av en skorsten används en borste av rostfritt stål eller syrafast stål eller en nylonborste.

### 4. Saker, garanti, regler och bestämmelser som bör beaktas

#### 4.1. Saker

Skorstenen är avsedd att användas endast enligt bestämmelserna angivna för olika eldstäder, som rökkanaler för för tillåtna rökgaser. Rökgaser (t.ex. värme, skadeämnen) som avviker från bestämmelserna kan skada en skorsten.

Det är förbjudet att bränna plast och i allmänhet ämnen som innehåller plast (möjligt att bilda bl.a. saltsyra) för att förhindra skador i rökkanalen. Också olika limämnen kan innehålla plast och övriga skadeämnen, limmade stycken får inte brännas i eldstaden.

Försäkra dig alltid om att eldstaden med hjälpanordningar är i ett sådant skick att brandgaserna är så rena som möjligt. Rökkanalens skick bör kontrolleras tillräckligt ofta, t.ex. två gånger i året.

Förutom dessa anvisningar och myndighetsbestämmelserna bör också anvisningarna av eldstadens tillverkare beaktas, likaså de begränsningar som eldstädernas effekter ställer för olika skorstenstyper. Därtill förutsätts att rökgasernas temperatur inte överstiga 600 °C vid användning av eldstaden med undantag av kortvariga överskridningar. Rökgastemperaturerna för bastuugnarna kan ibland vara till och med så höga. Skorstenen är avsedd för vertikal installation.

I långa horisontella monteringar skorstensdrag är att säkerställas. 1 meter horisontell montering motsvarar för höjden av skorstenen är upplyft 2 meter mera höjden från det normala höjd.

Vid exceptionella vindförhållanden, såsom i yttre skärgården kan horisontalt regn delvis hamna in i skorstenen. Kontrollera alltid efter sådana förhållanden före tändningen att det inte finns vatten inne eldstaden. Torka eldstaden vid behov genom att hålla luckan och askluckan öppen.

Det som framförs i denna anvisningar gäller endast komponenter som Jeremias tillverkat. Jeremias Finland Oy ansvarar inte för komponenter av andra tillverkare som har anslutits till system som vi levererat.

Vid eventuella osäkra fall bör kommunal brandbesiktningsman eller säljare eller tillverkare kontaktas.

**Sotbrand, även släkt, skall enligt myndighetsbestämmelserna alltid informeras till kretsalarmcentralen/lokal alarmcentral.**

Skorstenen måste kontrolleras efter en sotbrand på grund av den höga temperaturen. En lokal sotaren kan kontrolleras skorstenen.

**Varning: Försummelse av dessa anvisningar och myndighetsbestämmelserna kan skada röckkanalen och orsaka eldsvåda o.a. farsituationer.**

#### **4.2. Garanti**

Jeremias-produkter är högklassiga och pålitliga. Jeremias Finland Oy ger Jeremias Bastu Skorsten 10 års fabriksgaranti mot tillverkningsfel.

Garantin gäller ej för skador som beror på att skorstenen använts felaktigt eller i strid mot anvisningar, se avsnitt 3. Den bestämmelsen av garanti är att fylla och framföra en ägare information formulär.

#### **4.3. Tekniska data**

D/W användningsklasser: Jeremias – Bastu Skorsten är godkänd för rökgaser både torra (D, ved- och pelletdrivna) och fuktiga (W, gas- och lättoljedrivna) bränslen från eldstäder och pannor.

L99050 Materialtyp och materials tjocklek: Rostfritt stål 0,5 mm.

G Sotbrandklass: Jeremias – Bastu Skorsten är resistent mot sotbrand.

Skyddsavstånd till brännbara konstruktioner är 50mm.

Prestandadeklaration / DOP: [www.jeremias.fi/suoritustasoilmoitukset](http://www.jeremias.fi/suoritustasoilmoitukset)

Importör:  
Jeremias Finland Oy  
Kivikonkierto 2  
FI-05460 Hyvinkää  
FINLAND  
Tfn. +358 50 439 6111  
e-post: [info@jeremias.fi](mailto:info@jeremias.fi)  
[www.jeremias.fi](http://www.jeremias.fi)

## 4.4. CE-försäknan



0036 CPD 9174062

Jeremias GmbH  
Opfenrieder Strasse,  
DE-91717 Wassertrüdingen

Certification no: 0036 CPD 9174 062

EN 1856-1  
Stålskorsten

T600 - N1 - D - V2 - L99050 - G50

Kompressionshållfasthet  
Maximibelastning: 10,0 m skorstenselement

Flödesmotstånd: 1,0mm DIN EN 13384-1

Värmemotstånd:  $\geq 0,501 \text{ m}^2\text{K/W}$ 

Resistens mot soteld: Ja

Böjhållfasthet  
Draghållfasthet: max. 5,0 m  
Icke-vertikal installation: ej tillåtet

Vindbelastning:  
Den fria höjden utan stöd är 3,0 m.

(Maximalt mellanrum mellan tvärstöd i rum: 4,0 m)

Resistens mot frysning-upptining: Ja

	Stålskorsten	EN 1856-1	T600	N1	D	V2-L99050	G50
Produktbeskrivning							
Produktstandardens nummer							
Temperaturklass (eldstadens nominella maxvärde för rökgastemperatur 600 °C)							
Tryckklass (N1: skorsten med undertryck)							
Kondensatens resistensklass (D: torra användningsomständigheter, rökgasens temperatur över vattnets daggpunkt)							
Korrosionsresistensklass V2. Baserar sig på materialklassificering L 99050 (av rostfritt stål). Väggens tjocklek 0,5 mm.							
Resistensklass för soteld (G: soteldsresistent) och avstånd till brännbart material (i millimeter) 50							

v 1.4

# JEREMIAS BASTU SKORSTEN

## Ägare information

Namn

---

Adress

---

Postnummer / kommun

---

Telefon

---

## Skorsten säljare

---

## Installation adress

Adress

---

Postnummer/ kommun

---

## Installatörens kontaktinformation

Företag

---

Installatörens namn

---

Installatörens adress

---

Postnummer / kommun

---

Telefon

---

## Skorstenen och eldstaden info:

Datum för installation

---

Skorstenens längd

---

CE märkningen plats

---

Skorsten ansluten till eldstaden namn och modell.

---

Eldstadens nominella rökgestemperatur i enlighet med tillverkaren

---

Installatören underskrift och försäkring i enlighet  
med driften av installationsanvisningarna

---

**Vi rekommendera att installationsanvisningar och ägare information formulär ansluter till huset dokumenten.**

# JEREMIAS SAUNAN PIIPPU

## Omistajantiedot

Nimi

---

Osoite

---

Postinumero / postitoimipaikka

---

Puhelinnumero

---

## Savupiipun myyjä

---

## Asennuskohteen osoite

Osoite

---

Postinumero/ postitoimipaikka

---

## Asentajan yhteystiedot

Yritys

---

Asentajan nimi

---

Asentajan osoite

---

Postinumero/ postitoimipaikka

---

Puhelinnumero

---

## Savupiipun ja tulisijan tiedot:

Asennuspäivämäärä

---

Piipun pituus

---

CE merkin sijoituspaikka

---

Piippuun liitetyn tulisijan nimi ja malli.

---

Savukaasujen mitoituslämpötila valmistajan mukaan.

---

Asentajan allekirjoitus ja vakuutus  
asennusohjeen mukaisesta toiminnasta

---

Suosittelemme asennusohjeen ja omistajatietolomakkeen liittämistä talon asiakirjoihin.