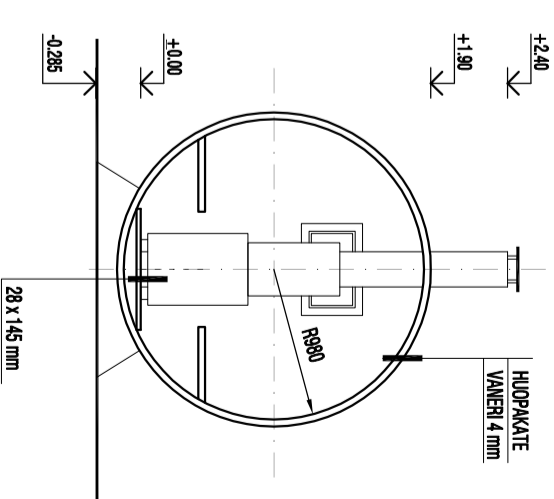
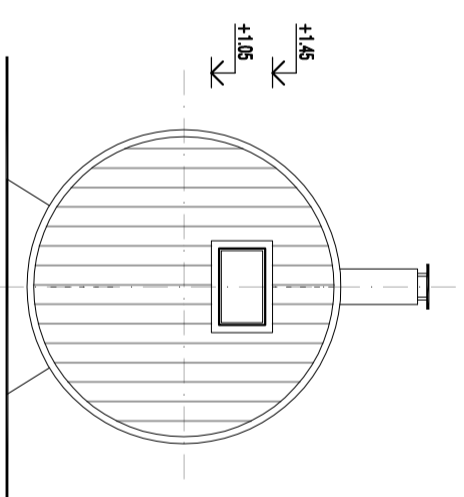
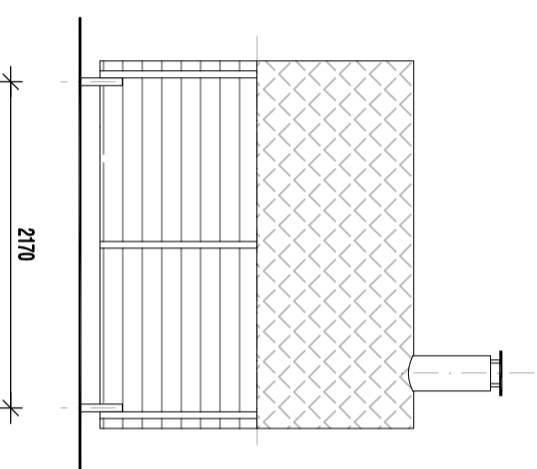
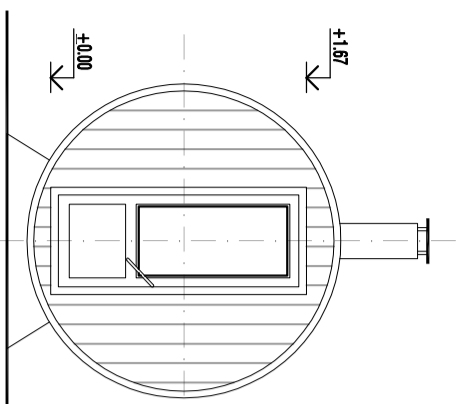


JULKISIVUPIIRUSTUS a

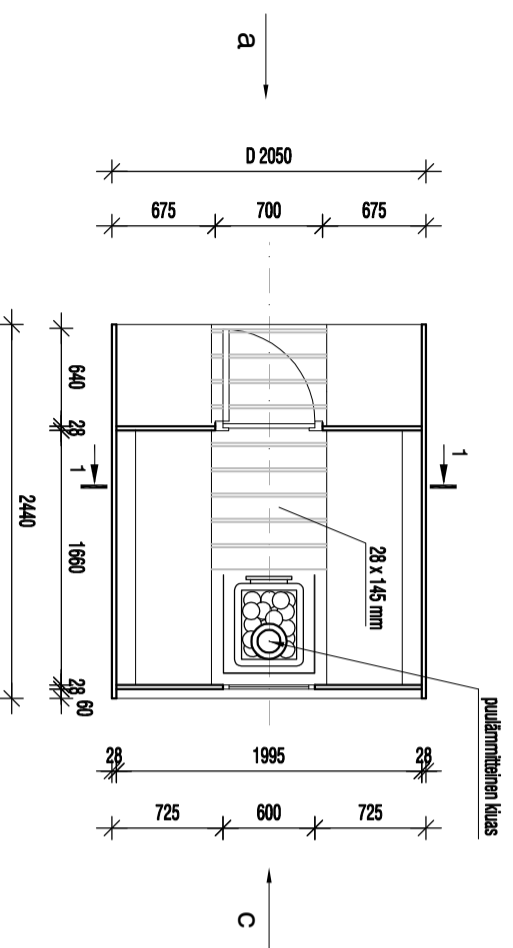
JULKISIVUPIIRUSTUS b

JULKISIVUPIIRUSTUS c

LEIKKAUSPIIRUSTUS 1-1



POHJAPIIRUSTUS



- 1. HUOPAKATTO
- 2. SEINÄPANEELI

LATTIATASON KORKEUSASEMA TARKISTETTAAN RAK. PAIKALLA
LATTIATASO PIIRUSTUKSESSA +0.00

K.O.S.A./ KTYÄ	KORTTELI/ TILA	TONITTI/ Rno	VIRANOMAJSEN ARKISTOINTIMERKINTÖJÄ VARTEN
RAKENNUSTOIMENPIDE UUDISRAKENNUS			PIIRUSTUSLAJI PÄÄPIIRUSTUS
RAKENNUSKOHTIEN NIMI JA OSOITE			PIIRUSTUKSEN SISÄLTÖ JULKISIVUPIIRUSTUS a, b, c LEIKKAUSPIIRUSTUS 1-1 POHJAPIIRUSTUS
SUUNNITTELIJAN NIMI, PÄIVÄYS JA ALLEKIRJOITUS PEETER AUNAPU 17.05.2013			SUUNNITTELUALA, TÖN NUMERO JA PIIRUSTUKSEEN NUMERO MUTOS
			JUOKS.no 1
			MITTAKAAVAT 1 : 50