

## Plano Pro -kattolaattakate

### Tuotokuvaus

Plano Pro on kovalle ja tasaiselle alustalle tarkoitettu bitumikate. Plano Pro soveltuu hyvin uudiskohteisiin mutta myös vanhojen bitumikatkojen uudelleen kattamiseen. Katon vähimmäiskaltevuus on 1:5 (11°).

### Asennuslämpötila ja varastointi

Parhaan lopputuloksen saavuttamiseksi on asennuslämpötilan oltava vähintään +6 °C. Jos asennuslämpötila on alle +6 °C on tuotteet varastoitava 2-3 vuorokautta lämpimässä (+20 °C) ennen kiinnittämistä. Tuotteita tuodaan tarpeen mukaan lämpimästä asennuspaikalle. Tuotetta ei saa asentaa alle 0 °C asteen lämpötiloissa. Parhaan lopputuloksen aikaansaamiseksi matalissa lämpötiloissa täytyy asennettua tuotetta lämmittää päältäpäin kuumailmapuhaltimella tai kaasuliekillä. Alustan tulee olla lumeton, jäätön ja kuiva. Varastointi kuivassa ja viileässä säteeltä ja aurinolta suojattuna. Liimapinnan toimivuuden kannalta on oleellista että asentamattomat tuotteet säilytetään viileissä olosuhteissa koko varastointi- ja asennusajan. Asennuksessa käytettävät rullatuotteet tulee aina säilyttää pystyasennossa.

### Alusrakenne

Alusrakenteen tulee olla kiinteä, tasainen ja nokumaton. Alusrakenteeksi soveltuu kosteuden ja vesihöyryn kestävä, kovuudeltaan naulaus- alustaksi sopiva pontattu rakennuslevy. Alusrakenteessa ei saa olla rakoja eikä jyrkkäreunaisia hammastuksia. Alusrakenteeksi sopii myös raakaponttilauta vähintään 21 mm paksuisena ja enintään 95 mm leveänä. Puun kosteus saa olla enintään 20% kuivapainosta. Lautojen tulee ulottua vähintään kahden tukivälin yli. Jatkokset tehdään kattotuolien kohdalle. Kuivan aluslaudituksen saumoihin tulee jättää 2-3 mm:n liikumavara. Päätypontattuja raakaponttilautoja voidaan käyttää, mikäli kattotuolijako on 900 mm tai pienempi. Tällöin tulee samassa tukivälissä päätyjatsettujen lautojen välissä olla kuitenkin vähintään kolme ehjää lautaa. Saneerauskohteissa tarkistetaan aluslaudituksen kunto ja vioittuneet laudat uusitaan.

### Asennus

Icopalin bitumituotteita asennettaessa tulee liimaukseen käyttää vain Icopalin Kumibitumi- tai Saumaliimaa. Räystäät voidaan tehdä monella eri tavalla. Siistein ja huolitelluin räystäs saadaan käyttämällä räystäspeltiä, joka myös suojaa räystästä. Kermit kiinnitetään alustaan kuumasinkityillä leveäkantaisilla huopanauloilla, joiden tulee läpäistä aluslauditus (esim. huopanaula 2,8x30 mm). Mikäli aluslauditus jää näkyviin voidaan kiinnitykseen käyttää myös leveäkantaisia ruuveja. Ruuveja käytettäessä laudituksen lävistäminen ei ole välttämätöntä.

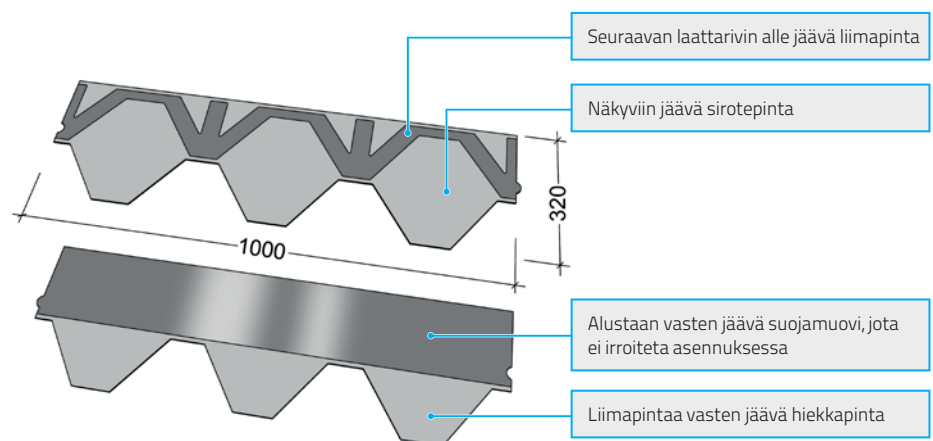
Kattolaatan alle tulee aina asentaa aluskermi. Aluskermiä soveltuvat Plano-aluskermi (10 m<sup>2</sup>/rll), Fel'x Plus (30 m<sup>2</sup>/rll), Tarralight (10 m<sup>2</sup>/rll) ja TarraPolar (10 m<sup>2</sup>/rll). Mikäli katto jää talveksi aluskermin varaan suosittelemme käytettävän vahvoja Tarralight tai TarraPolar -tuotteita.

Mikäli saneerauskohteissa vanha kate on taivutettu tippanokaksi, suosittelemme sen poisleikkaamista ja räystäspellin asentamista. Mikäli alimmat räystäslaudat ovat vaurioituneet, on ne uusittava. Vanhan katteen poimut tms. tulee leikata auki liimata ja naulata kiinni alustaan.

### Menekkitaulukko

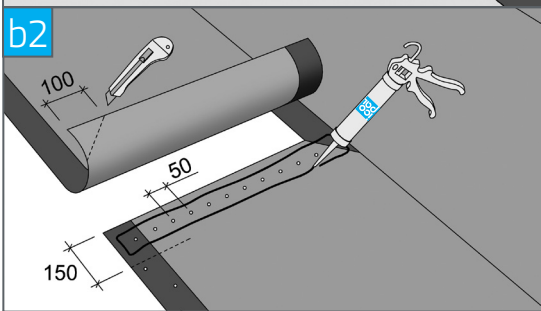
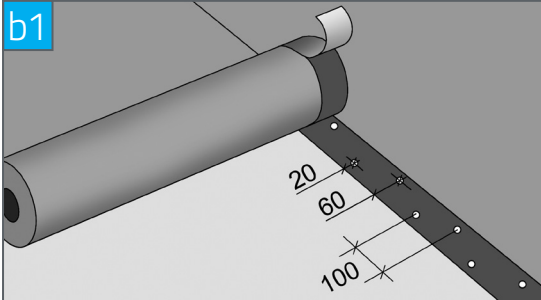
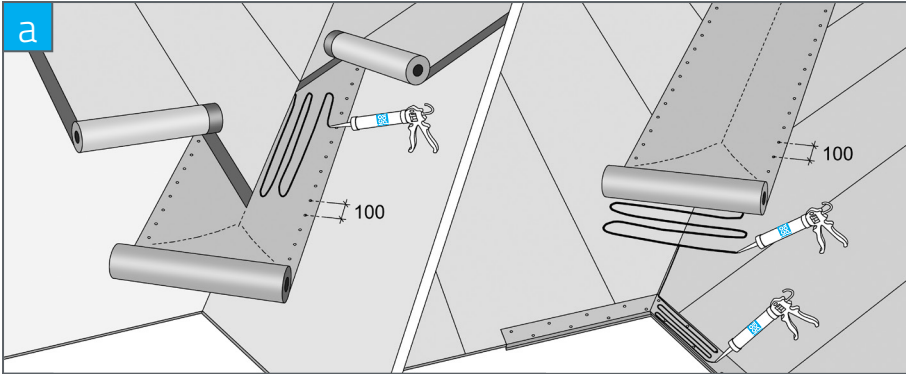
minimikaltevuus 1:5 (11°)

Näitä tarvitset	Menekki
Kattolaatta (3 m <sup>2</sup> /paketti)	Katon pinta-ala +5%
Aluskermi	Katon pinta-ala +15%
Pääty- ja sivuräystäspellit (2 jm/kpl)	Räystään pituus +liimitykset
Harja- ja räystäasleyvy	Plano Pro Combilla noin 10 m harjaa tai räystästä
LiimaUltra (8x1 m)	Jiirin kokonaistpituus + ylösnosto
Läpivientivisteet	Läpivientien mukaan
Alipainetuuletin	Tarpeen mukaan
Huopanaulat	n. 1 kg/10 m <sup>2</sup>
Kumibitumiliima	Päätyräystästä 0,1 l/m Jiiri: 0,4 l/m Piippu: 3 l

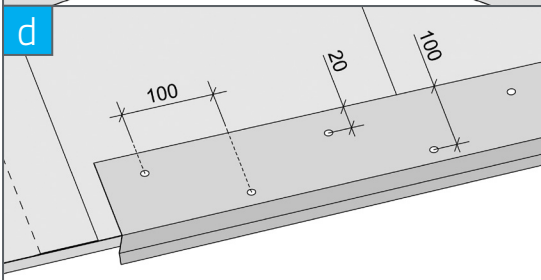
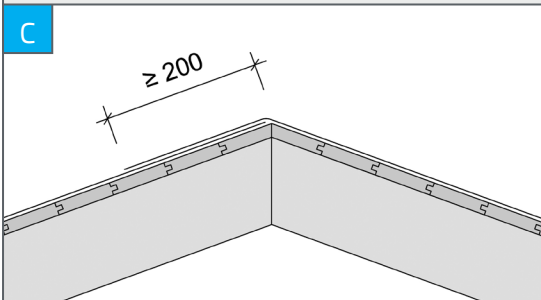


# Aluskermin ja räystäspellin asennus

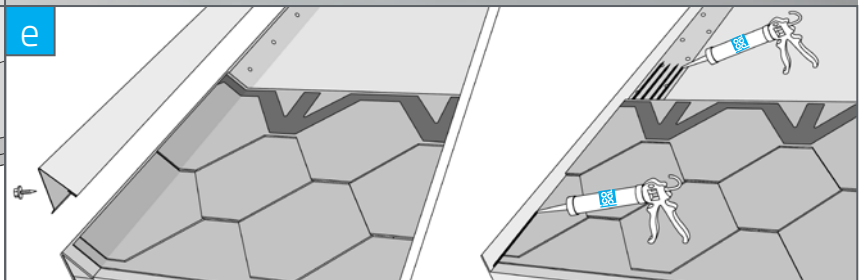
Aluskermin asennus aloitetaan sisätaitteesta. Kermi asennetaan sisätaitteen pohjalle taitteen suuntaisesti. Lappeilta tulevat aluskermikaistat ulotetaan sisätaitteen pohjalle ja leikataan taitteen suuntaisesti. Sisätaitteen näkyville jäävänä pintakerminä käytetään kattolaatan väristä LiimaUltra-tiivissaumakatetta. Molemmat sisätaitteen kermiit liimataan ja naulataan 100 mm:n välein alustaansa.



Limitä kermiit 150 mm:n verran ja liimaa Kumibitumiliimalla päätysaumoissa tai muissa vastaavissa kohdissa joissa ei ole valmista liimapintaa. Kiinnitä aluskermi alustaansa myös saumoista naulaamalla kuvan mukaisesti. Tee harjalimitys viemällä aluskermi toiselta lappeelta harjan yli vähintään 200 mm.

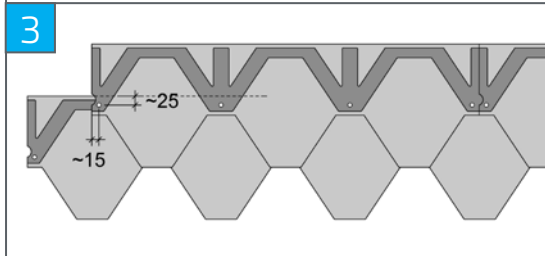
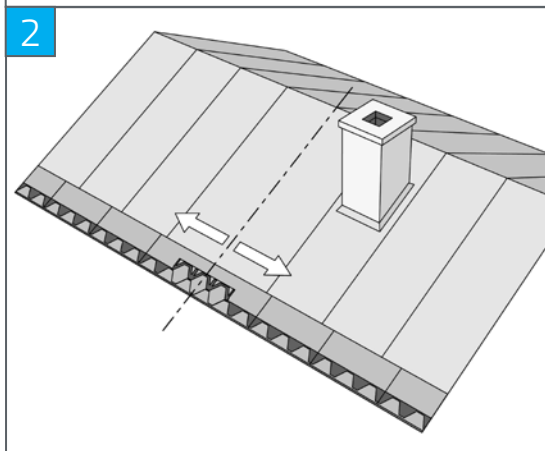
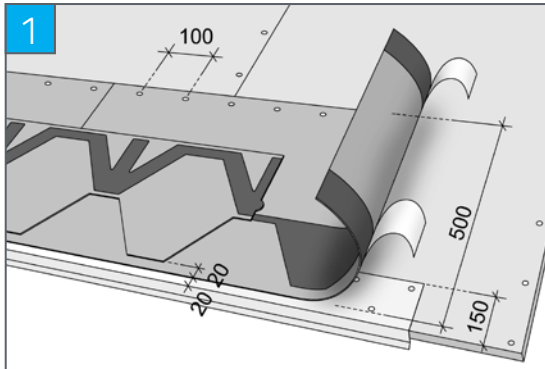


Asenna räystäspellit aluskermin päälle ja naulaa kiinni sik-sak-kuvioin kuvan mukaisesti. Limitä pellit aina sisäkkäin vähintään 20 mm limityspituudelta. Limitä pellit aina niin että saumat ovat auki alaräystään suuntaan.

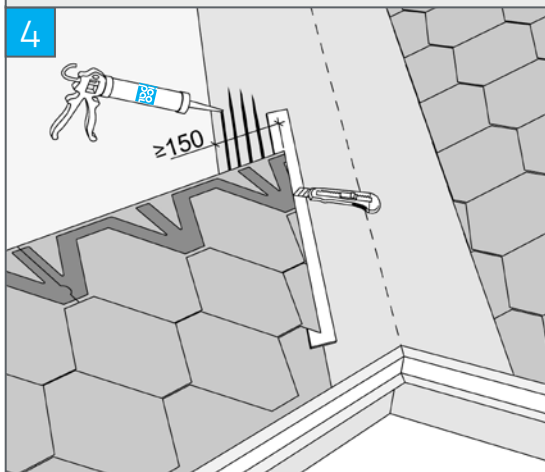


Päätyräystäällä voidaan tehdä räystäsnosto kolmiorimalla, jolloin aluskermi tulee ulottaa rakenteen yli. Vaihtoehtoisesti voidaan käyttää loppalin päätyräystäspeltiä. Päätyräystäällä laatat liimataan aina erikseen peltiin kumibitumiliimalla. Muista myös tiivistää päätyräystäspellin ja kermiit välinen nurkka kuvan mukaisesti.

# Plano Pro -kattolaatan asentaminen

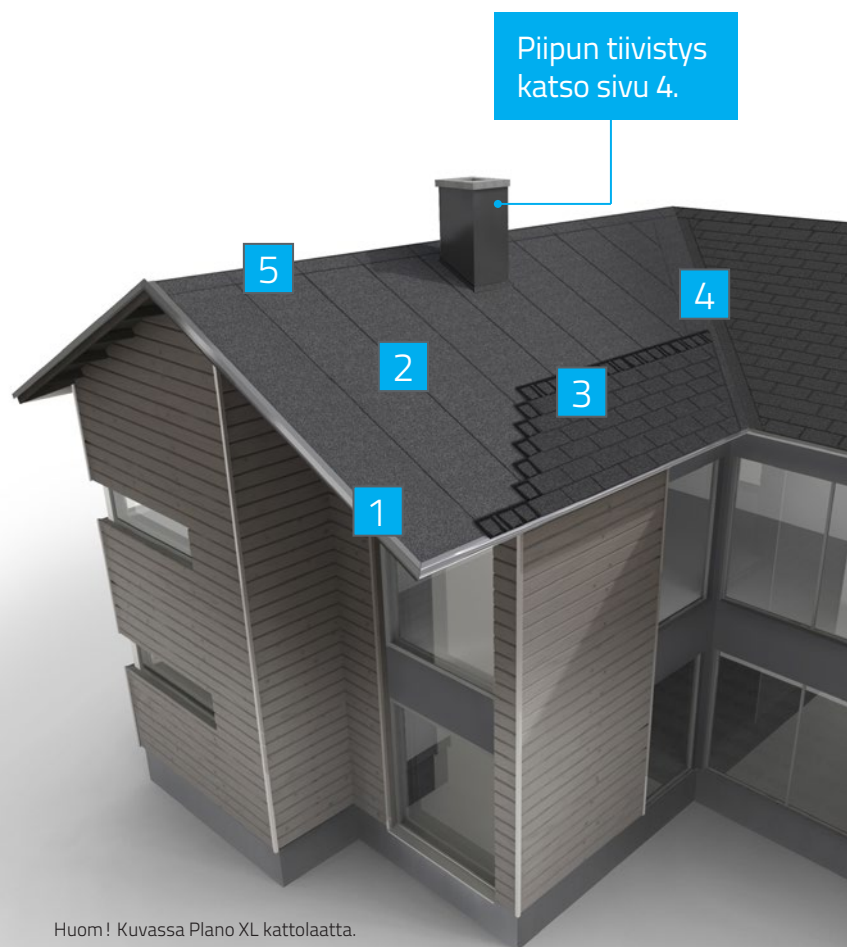


Kiinnitä jokainen laatta kuvan mukaisesti neljällä naulalla. Mikäli tuulinen paikka tai erittäin jyrkkä lape niin asennuksen aikainen kiinnitys voidaan varmistaa kattolaatan ylänurkista kahdella naulalla. Huomioi että naulojen tulee lävistää myös alla olevan rivin laatta

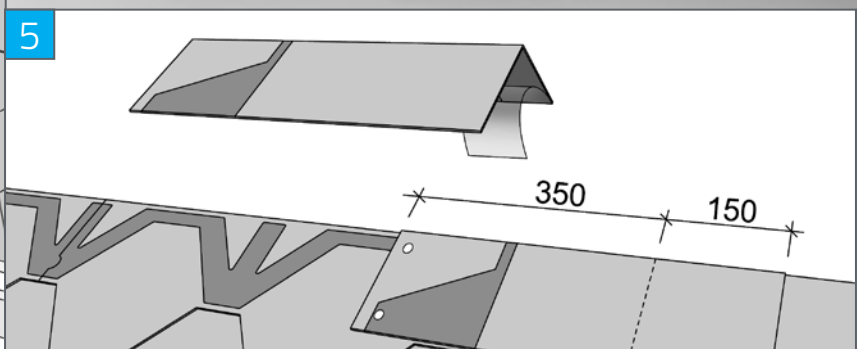


Limitä ja liimaa laatat sisätaitteen pintakermin päälle 150 mm. Laatta on helppo leikata oikeaan kulmaan kun se on paikallaan. Käytä laudan tai levyn kappaleita apuvälineinä leikkauksessa niin ettet vahingoita alustaa.

Asenna Plano Pro Combi harja-/räystäslievyy ala-/sivuräystäällä kuvan mukaisesti. Huomioi että olet poistanut alapuolen suojamuovit ja pintapuolen liimakuvio on tuotteen alareunassa. Asenna levy 20 mm pellin taitteesta. Aloita kattolaatan asentaminen räystään keskeltä kohti päätärystäitä. Asemoi laatat kuvan mukaisesti niin ettei räystäslievyn raot jää näkyviin.



Huom! Kuvassa Plano XL kattolaatta.

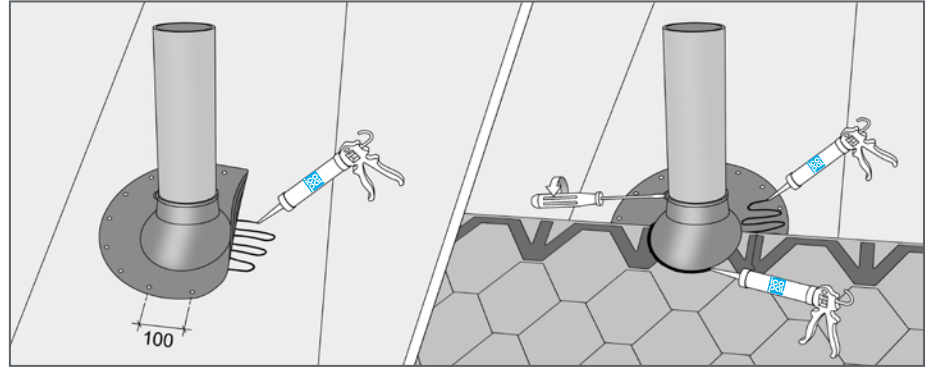


Asenna PlanoPro Combi harja-/räystäslievyy harjalla kuvan mukaisesti. Taittele harja-/räystäslievyy katkoviivojen kohdalta kolmeen osaan. Naulaa levy kiinni neljällä naulalla pintapuolen liimakuvion kohdalta. Pinnan liimakuvio jää limityksen alle.

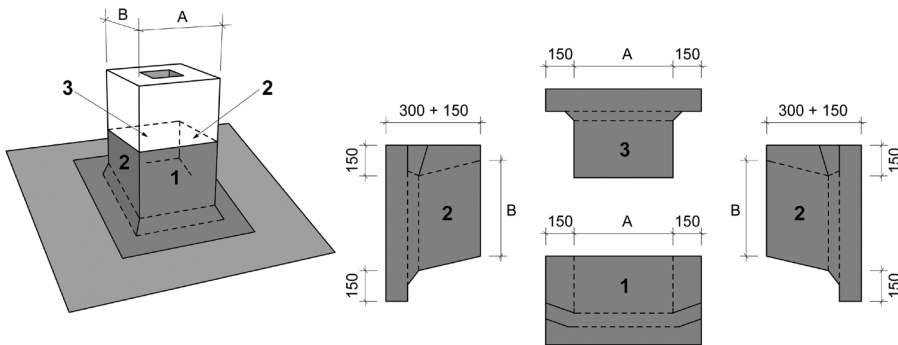
# Asennus

## Pyöreän läpiviennin tiivistäminen

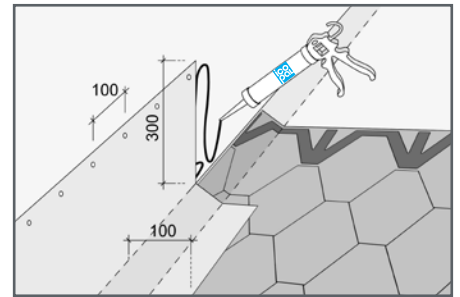
Kiinnitä laipalliset läpivientikappaleet aina liimaamalla ja mekaanisesti. Laippa tulee liimata kahden kermikerroksen väliin.



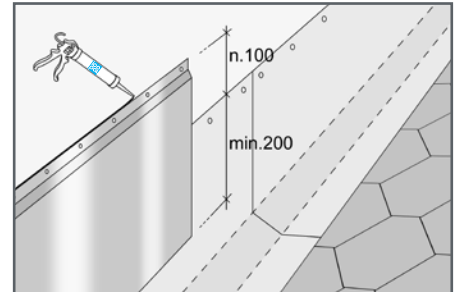
## Piipun tiivistäminen kermikaistoilla



## Seinälle nosto

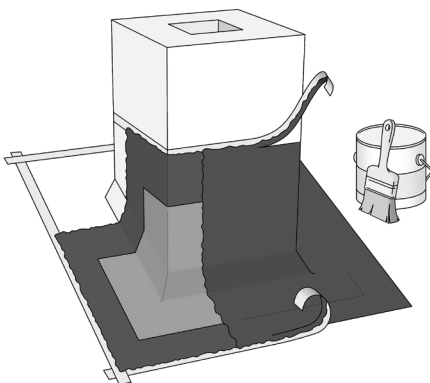


## Ylösnoston pellitys



Kermikaistoja käyttäessäsi kiinnitä kaistojen päät yläreunastaan mekaanisesti ja suojaa pellityksellä.

## Tiivis läpivienti **Icopal QuickSeal** -tiivistysmassalla



Parhaan lopputuloksen saat kun tiivistät läpiviennin **QuickSeal** -tiivistysmassalla. Muissa tiivistystavoissa tulee aina käyttää tiiviyden varmistamiseen kumibitumi- tai saumaliimaa.

Mikäli rakennuksen pystyrakenteet painuvat, irrota ylösnosto piipusta erillisellä kauluksella.

Jäikö kysyttävää?  
Ota meihin yhteyttä.



Jälleenmyynti:

Rauta- ja rakennustarvikekaupat kautta maan

**Icopal Oy**  
Läntinen teollisuuskatu 10  
02920 Espoo  
Puhelin: 020 7436 200  
Sähköposti: info.fi@icopal.com  
Faksi: 020 7436 299  
www.icopal.fi

