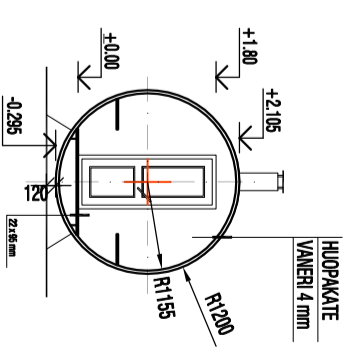
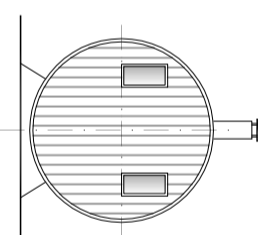
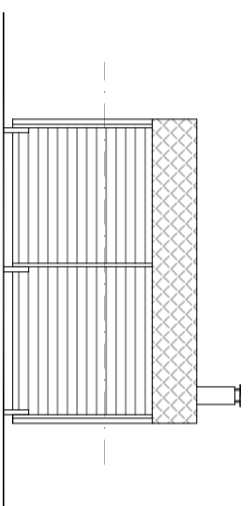
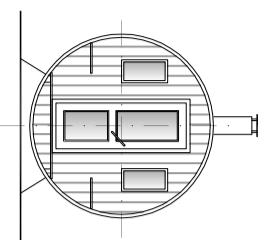


JULKISIVUPIIRUSTUS a

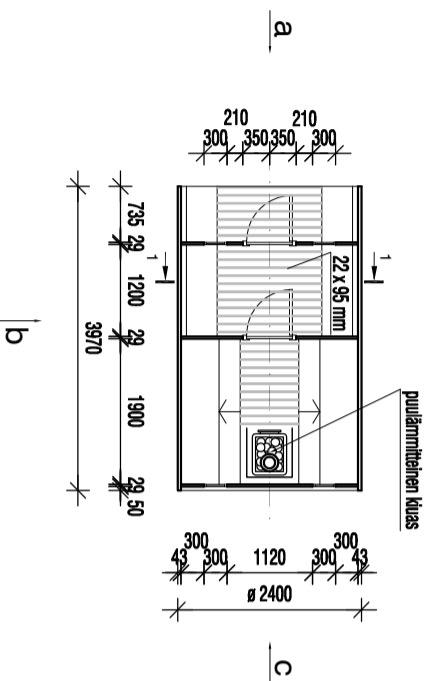
JULKISIVUPIIRUSTUS b

JULKISIVUPIIRUSTUS c

LEIKKAUSPIIRUSTUS 1-1



POHJAPIIRUSTUS



LATTIATASON KORKEUSASEMA TARKISTETTAVAN RAK. PAKKALLA
LATTIATASO PIIRUSTUKSESSA +0.00

1. HUOPAKATTO



2. SEINÄPANEELI



K.O.S.A./ KTYÄ	KORTTELI/ TILA	TONTTI/ Rn:o	VRANOMAISEN ARKISTOINTIMERKINTÖJÄ VARTEN
RAKENNUSTOIMENPIDE	UUDISRAKENNUS	PIIRUSTUSLAI	PÄÄPIIRUSTUS
RAKENNUSKOHTIEN NIMI JA OSOITE		PIIRUSTUKSEN SISÄLTÖ	JULKISIVUPIIRUSTUS a : b LEIKKAUSPIIRUSTUS 1-1 POHJAPIIRUSTUS
SUUNNITTELIJAN NIMI, PÄIVÄS JA ALEKRIJOUTUS	PEETER AUNAPU 06.09.2012	SUUNNITTELIJAN TÖN NUMERO JA PIIRUSTUKSEEN NUMERO	MUTUOS
	rakennus insinööri		
		JUOKS.no	1
		MITTAKAAVAT	1 : 100