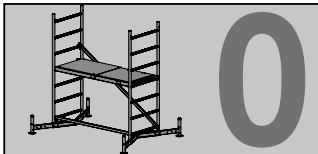
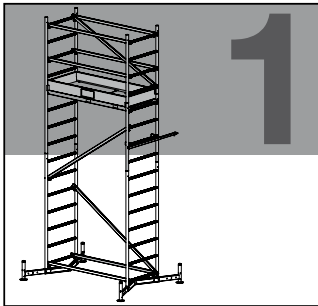
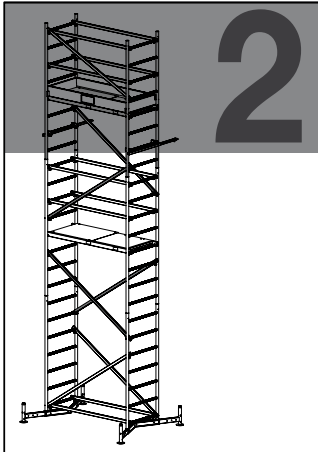




ClimTec®
System



Certificate
EN 1004
Norm



www.krause-systems.com



Kokoamis- ja käyttöohje
DIN EN 1298 mukaan
Versio 2.0 © 2017 KRAUSE-tehdas

Alumiinitelineet 0,66 m x 1,50 m CT

Siirrettävät, standardin EN 1004
mukaiset alumiinitelineet
Telineryhmä 3

Pidätämme oikeuden teknisiin muutoksiin, painovirheisiin ja erehdyksiin. • Lisävarusteet ja työkalut eivät sisälly toimitukseen! • Valmistaja ei ota vastuuta tikkaiden asiattomasta käytöstä. • Tikkaisiin tulee käyttää vain alkuperäisiä KRAUSE-varaosia.



SISÄLLYSLUETTELO

1. Yleistä	
1.1 Omistajan/käyttäjän vastuullisuusalue	307
1.2 Valmistaja	308
1.3 Koskevat standardit, rakennetyypin hyväksyntä	308
1.4 Takuu	308
1.5 Tekijänoikeudet	308
1.6 Antopäivä	309
2. Tuotteen tiedot	
2.1 Määräysten mukainen käyttö	309
2.2 Määräysten vastainen käyttö	309
3. Turvallisuusmääräykset	
3.1 Voimassaolevat määräykset	310
3.2 Kokoamista ja käyttöä koskevat turvallisuusmääräykset	310
3.3 Telineiden siirtämistä koskevat turvallisuusmääräykset	311
3.4 Sähkölaitteisiin telineiden avulla tehtäviä töitä koskevat ohjeet	311
3.5 Työskentely ilmassa olevien sähköjohtojen lähellä	311
3.6 Täydentävät turvallisuusmääräykset (koskevat vain Saksaa)	311
4. Kokoaminen	
4.1 Yleistä	312
4.2 Perustelineiden kokoaminen ilman lisäkerroksia	315
4.3 Perustelineet yhdellä lisäkerroksella	319
4.4 Perustelineet kahdella lisäkerroksella	327
4.5 Telineiden varustaminen painolastilla	335
4.6 Rakennevaihtoehto 4 tukivarrella	335
4.7 Tukeminen seinään	336
4.8 Lisävarusteet siirtopyöräsarja, korkeussäädettävä siirtopyöräsarja	337
5. Telineiden purkaminen	339
6. Tekniset tiedot	339
Mitat ja painot	340
Tarkastus, hoito ja huolto	341



1. Yleistä

Tässä ohjeessa selostetaan siirrettävien alumiinityötelaineiden kokoaminen ja purkaminen sekä käyttö. Tämä käyttöohje sisältää tärkeitä turvallisuusmääräyksiä. Lue sen vuoksi tämä käyttöohje huolellisesti läpi ennen käyttöönottoa ja perehdy telineitä koskeviin turvallisuusmääräyksiin.

Alumiinitelineet on moduulirakenteinen ja sitä voidaan täydentää erilaisilla lisävarusteilla. Tässä käyttöohjeessa selostetaan kaikki moduulit, siis myös lisävarusteina saatavat osat, jotka eivät mahdollisesti kuulu hankkimaasi järjestelmään.

Muutamia käyttötapauksia varten on työturvallisuussyistä kuitenkin välttämätöntä täydentää järjestelmää näillä osilla (esim. painolastipunkteilla).

Ole hyvä ja lue myös nämä käyttöohjeen osat, jotta voit ratkaista, ovatko nämä lisävarusteet välttämättömiä.

Alumiinitelineet voidaan muuntaa siirrettäviksi työtelaineiksi erikoisvarusteenä saatavalla siirtopyöräsarjalla. Noudata tässä vaihtoehdossa sitä koskevia täydentäviä turvallisuusmääräyksiä.

Mikäli työtelaineiden kokoamisessa, purkamisessa tai käytössä on vielä epäselvyyttä, pyydämme kääntymään telineiden toimittajan puoleen.

Pidätämme oikeuden siirrettävien työtelaineiden teknisiin muutoksiin.

Emme ota mitään vastuuta tässä kokoamis- ja käyttöohjeessa mahdollisesti esiintyvistä painovirheistä.

1.1 Omistajan/käyttäjän vastuullisuusalue:

- Työtelaineiden omistajan/käyttäjän tulee omavastuullisesti huolehtia siitä, että:
- tätä kokoamis- ja käyttöohjetta pidetään mukana jokaisen käytön sekä kokoamisen, muuttamisen ja purkamisen aikana.
 - että käyttökäyttöön on perehtynyt tämän käyttöohjeen sisältöön ja siinä annettuihin turvallisuusmääräyksiin ja varoituksiin ja että näitä määräyksiä noudatetaan kaikissa yksityiskohdissa.
 - että työtelaineiden käyttöä koskevia kansallisia ja paikallisia määräyksiä noudatetaan.
 - että työtelaineita käytetään ainoastaan niille määrättyyn käyttötarkoitukseen.



1.2 Valmistaja

Tässä kuvattujen työtelaineiden valmistaja on toiminimi:

KRAUSE-Werk GmbH & Co. KG
Am Kreuzweg 3
D 36304 Alsfeld
Puhelin: +49 (0) 66 31 / 795-0
Faksi: +49 (0) 66 31 / 795-139
<http://www.krause-systems.com>

1.3 Tuotteita koskevat standardit, rakennetyypin hyväksyntä

Siirrettävät alumiini-työtelaineet vastaavat standardia EN 1004. Teknisen hyväksynnän on antanut TÜV PRODUKT SERVICE (rakennetyypin hyväksyntä).



1.4 Takuu

Takuun tarkka sanamuoto on määritetty toimittajan yleisissä myynti- ja toimitusehdoissa. Materiaalivirheistä antaa valmistaja 5 vuoden mittaisen takuun, joka lasketaan kyseisen osan myyntipäivästä alkaen. Valmistaja pidättää itsellään oikeuden valita, vaihtaako hän puutteellisen osan uuteen vai korjataanko se. Dokumentaatiosta johdettujen takuuvasteiden osalta on määrävä se kokoamis- ja käyttöohjeen versio, joka on voimassa myyntipäivänä. Takuuvasteita ei hyväksytä, jos vahinko on aiheutunut yhdestä tai useammasta seuraavassa luetellusta syystä:

- kokoamis- ja käyttöohjeen, erityisesti turvallisuusmääräysten, määräysten mukaisen ja määräysten vastaisen käytön, hoito- ja kunnossapito-ohjeiden ja kokoamis- sekä purkamis määräysten lukematta tai noudattamatta jättäminen.
- käyttökäyttöön riittämätön ammattitaito tai riittämätön opastus.
- muiden kuin alkuperäisten varaosien ja/tai lisävarusteiden käyttö.
- vahingoittuneiden tai virheellisten rakenneosien käyttö.
- työskentelykorkeuden korottaminen käyttämällä tikapuita, laatikoita tai muita laitteita.

1.5 Tekijänoikeudet

Valmistaja pidättää itsellään kaikki kokoamis- ja käyttöohjeen oikeudet. Kaikkeinlainen vain osittainenkin monistaminen on sallittu ainoastaan valmistajan luvalla. Valmistaja pidättää itsellään kaikki oikeudet myönnettyihin patenteihin ja rekisteröityihin hyötmalleihin. Väärinkäyttö velvoittaa vahingonkorvaukseen!



1.6 Antopäivä

Tämän kokoamis- ja käyttöohjeen antopäivä on 01.10.2017.

2. Tuotteen tiedot

2.1 Määräysten mukainen käyttö

Siirrettävät alumiini-työtelineet on valmistettu pyörillä liikkuvina (pyörillä liikkuva työlava).

Telineet vastaavat telineryhmää 3 (200 kg päällystetyn lavan pinnan neliömetriä kohti). Suurin sallittu kuormitus on näin ollen 180 kg, kun kuorma on jaettu tasaisesti. Työskentely on sallittu vain yhdellä työlavalla kerrallaan. Ylösnousu saa tapahtua vain sisäpuolelta.

Suurin seisomakorkeus on 5 m kaikilta sivuiltaan suljetuissa tiloissa ja ulkona.

Telineet saa asentaa vain riittävän kantavalle, tasaiselle pohjalle. Telineiden asennus suoraan tulee tarkastaa vesivaa'alla sekä pysty- että vaakasuoraan. Suurin sallittu kallistuma on 1 %. Telineet, joiden korkeutta ei voi säätää, tulee kohdistaa suoraan panemalla alle murtumatonta, luistamatonta materiaalia.

Ennen käyttöä tulee varmistaa, että kaikki tarvittavat varoitoimenpiteet on suoritettu ja että telineet on pystytetty määräysten mukaisesti noudattaen kokoamis- ja käyttöohjetta. Telineet tulee tarvittaessa varmistaa kaatumisen varalta painolastilla tai tukivarsilla.

2.2 Määräysten vastainen käyttö

Työtelineitä saa käyttää ainoastaan kohdassa 2.1 annettuun määräysten mukaiseen käyttötarkoitukseen. Tästä poikkeaminen katsotaan määräysten vastaiseksi käytöksi tuotesuojalain (ann. 08.11.2011) tarkoittamassa mielessä. Sama koskee myös tässä kokoamis- ja käyttöohjeessa annettujen standardien ja direktiivien noudattamatta jättämistä. Määräysten vastaiseen käyttöön kuuluu muun muassa:

- siltakappaleiden asentaminen telineiden ja rakennuksen tai muun rakenteen väliin.
- useampien telineiden yhdistäminen taso-, tila- tai kantotelineiksi.
- käyttö porrastornina muille telineille nousemista varten.
- nostolaitteiden asennus ja käyttö.



3. Turvallisuusmääräykset

3.1 Voimassaolevat määräykset

Työtelineiden kokoamista ja purkamista, seisontalujutta ja käyttöä koskevat standardin EN 1004 määräykset.

3.2 Kokoamista ja käyttöä koskevat turvallisuusmääräykset

- Kokoamisen ja purkamisen saavat suorittaa vain tähän ohjeeseen perehtyneet henkilöt.
- Kokoamiseen ja purkamiseen tarvitaan vähintään 2 henkilöä.
- Kokoaminen ja käyttö ovat sallittuja vain tasaisella, tukevalla asennuspinnalla, joka pystyy kantamaan telineiden painon.
- Ainoastaan virheettömien telinejärjestelmän aluperäisosien käyttö on sallittu.
- Ennen käyttöä tulee lukita siirtopyörät paikalleen painamalla jarruvivut alas, ja kaikkien telineiden osien oikea kokoonpano ja toimintakyky tulee tarkastaa.
- Työskentely on sallittu vain yhdellä työlavalla kerrallaan.
- Hyppääminen päällystepinnoilla on kielletty.
- Ulosnojutuminen ja vastaanpainaminen on kielletty.
- Telineiden käyttö on sallittu vain 6 boforin tuulenvoimaan (~ 45 km/h) saakka. Ennen kuin tuulen voima ylittää 6 boforia, täytyy telineet purkaa tai siirtää tuulelta suojatulle alueelle ja varmistaa siellä, että ne eivät voi kaatua. 6 boforin ylittämisen havaitsee esim. kävellessä hyvin tunnettavana vastuksena.
- Niille lavoille, joilla työskennellään, tulee asentaa 3-osainen sivusuojus, joka koostuu kaide tuista, polviilistasta ja ympäriinsä asennetuista reunalaudoista. Välitasoilla, joita tarvitaan vain kokoamiseen, purkamiseen tai muuntamiseen sekä ylös nousemiseen, ei tarvita ympärikul kevia reunalautoja.
- Siirrettävät telineet tulee kiinnittää paikoilleen työn päätyttyä ja varmistaa luvattoman käytön varalta, tai ne täytyy purkaa.
- Välitasoille tulee asentaa sivusuojaus ilman reunalautoja ja työskentelytasoille sivusuojaus reunalautojen kera.
- Poikkipalkit ja painolastipuntit sekä tukivarret ja telineiden kannattimet tulee asentaa tämän kokoamis- ja käyttöohjeen mukaisesti.
- Työkalut ja materiaalit saa ainoastaan kantaa ylös. Tällöin tulee ehdottomasti ottaa työkalu jen ja materiaalien paino huomioon, jotta työlavan kantokykyä ei yliitetä. Nostolaitteiden käyttö on kielletty.
- Työskentelytasolle tulo ja sieltä poistuminen muiden kuin tähän tarkoitettujen teiden kautta on kielletty.
- Siltojen teko telineiltä rakennuksiin muurarinlankkujen tai muun materiaalin avulla on kielletty. Telineitä ei saa käyttää ylösnousutornina muille rakenteille nousemista varten.



3.3 Telineiden siirtämistä koskevat turvallisuusmääräykset

- Telineitä siirrettäessä ei työtelineillä saa olla materiaalia tai ihmisiä.
- Työtelineitä saa siirtää vain käsin työntämällä ja ainoastaan kiinteällä, tasaisella, esteettö mällä pinnalla.
- Telineiden siirtäminen muita ajoneuvoja apuna käyttäen on kielletty.
- Siirrettäessä ei saa ylittää normaalia kävelynopeutta.
- Siirtämisen saa tehdä vain pitkittäis- tai vinosuuntaan.
- Sen pinnan, jolla telineitä siirretään, täytyy voida kantaa telineiden paino.
- Telineiden pään kohottaminen tai niiden liittäminen perään on kielletty.
- Telineiden siirtäminen on sallittu vain 6 boforin tuuleen (~ 45 km/h) saakka.
- Ennen käyttöä tulee varmistaa, että on suoritettu kaikki varoitoimenpiteet telineiden tahatto man poisvierimisen estämiseksi, esim. painamalla lukitusjarrujen vivut alas.

3.4 Sähkölaitteisiin telineiden avulla tehtäviä töitä koskevat ohjeet

Ennen sähkölaitteisiin työtelineiden kera tehtävien töiden aloittamista tulee huolehtia siitä, että

- laitteisto on kytketty jännitteettömäksi.
- laitteiston uudelleen käynnistäminen on estetty.
- laitteiston jännitteettömyys on tarkastettu.
- laitteisto on maadoitettu ja kytketty oikosulkuun.
- läheiset jännitteelliset osat on peitetty tai erotettu.

3.5 Työskentely ilmassa olevien sähköjohtojen lähellä

Työskenneltäessä telineillä ilmassa olevien sähköjohtojen lähellä tulee noudattaa alla lueteltuja turvallisuusvälimatkoja. Nämä turvallisuusvälimatkat on valittu niin, ettei johtojen heilahdellessa voi esiintyä kosketuksia ja työskentelevällä henkilöllä on vielä riittävästi liikkumatilaa. Turvallisuusvälimatkat VDE 0105-100:n mukaan.

Turvallisuusvälimatka 1 m, kun nimellisjännite on korkeintaan 1000 V
Turvallisuusvälimatka 3 m, kun nimellisjännite on yli 1 kV ja korkeintaan 110 kV
Turvallisuusvälimatka 4 m, kun nimellisjännite on yli 110 kV ja korkeintaan 220 kV
Turvallisuusvälimatka 5 m, kun nimellisjännite on yli 200 kV ja korkeintaan 380 kV

Jos turvallisuusvälimatkoja ei voida noudattaa, tulee sopia käyttäjien / omistajien kanssa ilmassa olevien johtojen kytkemisestä jännitteettömiksi ja uudelleen kytkemisen estämisestä.

3.6 Täydentävät turvallisuusmääräykset (koskevat vain Saksaa)

Tässä kuvattujen telineiden kokoamista, tarkastusta ja käyttöä koskevat lisäksi seuraavat ammattikunnan määräykset:

- DGUV Information 201-011 (Handlungsanleitung für den Umgang mit Arbeits- und Schutzgerüsten)



Sähkölaitteiden käyttöä tässä kuvatuilla telineillä koskevat säädökset DGUV Information 201-011 und DGUV Vorschrift 203-004 „Sähköisten työvälineiden käyttö vakavammassa sähköisessä vaaratilanteessa“.

4. Kokoaminen

4.1 Yleistä

Telineiden kokoamisen saa aloittaa vasta kun tuotteen tiedot (luku 2) ja turvallisuusmääräykset (luku 3) on luettu kokonaan läpi. Kokoamiseen ja purkamiseen tarvitaan vähintään 2 henkilöä. Ennen kokoamista tulee varmistaa, että kaikki kokoamisessa tarvittavat osat ja työkalut ovat paikalla ja että rakenneosat eivät ole vahingoittuneet. Ainoastaan alkuperäisten rakenneosien käyttö valmistajan antamien ohjeiden mukaan on sallittu.

VIITE KOKOAMISOHJEEN KÄYTTÖÄ VARTEN

Kokoamisohjeessa selitetään erilaisten rakennetyyppien asentaminen. Lue ennen kokoamista koko asennusohje läpi ja huomioi eri rakennetyyppien väliset erot. Kokoamisohjeet on jaettu seuraaviin osiin:

4.2 Perustelineet

4.3 Perustelineet yhdellä lisäkerroksella

4.4 Perustelineet kahdella lisäkerroksella

4.5 Telineiden varustaminen painolastilla

4.6 Rakennevaihtoehto tukivarsilla

4.7 Telineiden kiinnittäminen seinään

4.8 Lisävarusteet: siirtopyöräsarja, korkeussäädettävä siirtopyöräsarja

TURVALLISUUSMÄÄRÄYKSET

Riippuen siitä, millä korkeudella ylin lattialava on, tarvitaan seisomalajuuden lisäämiseksi painolastipuntteja tai tukivarsia. Lue kohdissa 4.5, 4.6 ja 4.7 olevat vastaavat määräykset.



Kaikki pistoliitokset tulee varmistaa kiertosokilla.



TURVALLISUUSMÄÄRÄYKSET

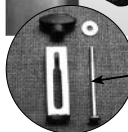
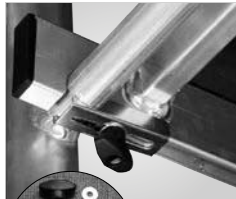
Kaikki kaide- ja viistotuet sekä lattialavat tulee varmistaa varmistussarjoilla.

Varmistussarja, M5 x 65



M 5 x 65 mm

Varmistussarja, M5 x 85 Lattialava



M 5 x 85 mm

Vinkki kokoamista varten
Varusta jo ennen telineiden asennusta kaidetuet, viistotuet ja lattialavat varmistussarjoilla!

Tunnusmerkintä



Vaihtumisen vaara

Viisto- ja kaidetukien rakenne ja muoto on sama, ne eroavat toisistaan vain pituudeltaan.

Viistotuki on n. 30 cm pitempi kuin kaidetuki.

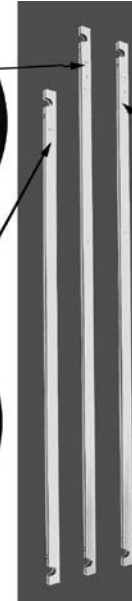
Ehdottoman tarkka tunnistus on mahdollista tyyppikilvissä olevien tuotenumeroiden avulla.



Viistotuki, n. 1,89 m
Tuotenumro 712707



Kaidetuki, n. 1,59 m
Tuotenumro 712806

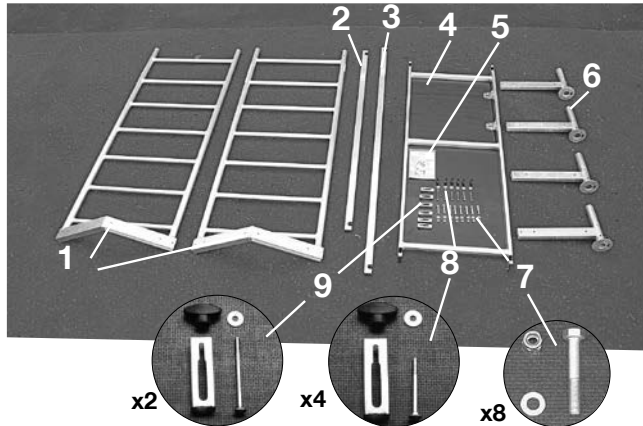


Kaideviistotuki, n. 1,77 m
Tuotenumro 712813



4.2 Perustelineiden kokoaminen ilman lisäkerroksia

Peruspaketti (tuotenumero 710116 / 600004)



Peruspakettiin (tuotenumero 710116 / 600004) kuuluvat seuraavat osat:

Nro	Nimitys	Tuoteno	Kpl
1	Peruskehikko	715067	2
2	Kaidetuki, n. 1,59 m	712806	1
3	Viistotuki, n. 1,89 m	12707	1
4	Lattialava	711007	1
5	Kokoamisohje	560705	1
6	Työntöpoikkipalkki	714008	4
7	Työntöpoikkipalkin ruuvit M8 x 50 mm	718891	8
8	Varmistussarja M5 x 65 mm	718860	4
9	Varmistussarja M5 x 85 mm	718877	2

Perustelineet



Perustelineiden kokoamisvaiheet

Vaihe 1

Vie poikkipalkit peruskehikkojen sisään ja kiinnitä palkit paikalleen kukin 2 ruuvisarjalla M8 x 50 mm. Poikkipalkin suurin ulosvetomatka on n. 350 mm.



Vaihe 2

Yhdistä molemmat peruskehikot toisiinsa kaidetuen avulla.

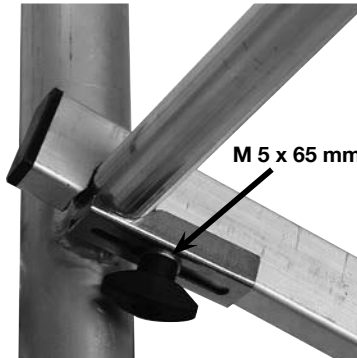


Perustelineet



Vaihe 3

Yhdistä molemmat peruskehikot viistotuella siten, että tuki kiinnitetään yhdellä sivulla alimpaan puolaan ja toisella sivulla viidenteen puolaan.



Perustelineet

TÄRKEÄÄ:

Huolehdi siitä, että tuet on liitetty tiukkaan puoliin siten, että varmistussarjat on kiinnitetty kuvan mukaisesti ja siipimutterit kierretty tiukkaan.

Kaide- ja viistotuet sekä lattialava täytyy ehdottomasti varmistaa paikalleen varmistussarjoilla!



Vaihe 4

Ripusta lattialava neljänteen puolaan.
Kiinnitä lattialava lujasti paikalleen varmistussarjoilla.



M 5 x 85 mm

Kuvassa nähdään valmiiksi kootut perustelineet.

Katettu lava ei tässä paketissa saa ylittää 1 metrin maksimikorkeutta.

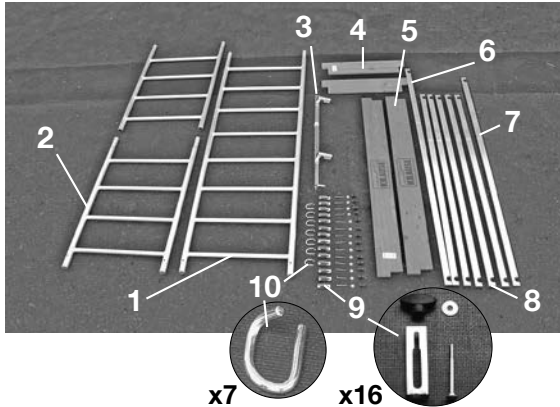


Perustelineet



4.3 Perustelineet yhdellä lisäkerroksella

Yhdellä lisäkerroksella varustettuihin telineisiin tarvitaan edellä kuvattu perustelinesarja (tuotenumero 710116 / 600004) sekä lisäksi lisäkerroksen osat (tuotenumero 710130 / 600011). Yhden lisäkerroksen osapaketti (tuotenumero 710130 / 600011) sisältää seuraavat osat:



Nro	Nimitys	Tuotenumero	Kpl
1	Pystykehikko 2,00 x 0,65 m	715012	1
2	Pystykehikko 1,00 x 0,65 m	715029	2
3	Seinän välike	714305	1
4	Poikkilauta	713506	2
5	Pitkittäislauta	713001	2
6	Viistotuki, n. 1,89 m	712707	1
7	Kaideviistotuki n. 1,77 m	712813	1
8	Kaidetuki, n. 1,59 m	712806	5
9	Varmistussarja M5 x 65 mm	718860	16
10	Kiertosokka, Ø 8 mm	714411	7

Perustelineet yhdellä lisäkerroksella



Perustelineiden ja yhden lisäkerroksen kokoamisen asennusvaiheet

Vaihe 1

Vie poikkipalkit peruskehikkojen sisään ja kiinnitä palkit paikalleen kukin 2 ruuvisarjalla (718891). Poikkipalkin suurin ulosvetomatka on n. 350 mm.



Vaihe 2

Yhdistä molemmat peruskehikot toisiinsa 2 kaidetuen avulla.



Perustelineet yhdellä lisäkerroksella



Vaihe 3

Yhdistä molemmat peruskehikot viistotuella siten, että tuki kiinnitetään yhdellä sivulla alimpaan puolaan ja toisella sivulla viidenteen puolaan.



Varmistus
kiertosokilla

Vaihe 4

Työnnä pystykehikko (2,0x0,65 m) peruskehikon päälle ja varmista pistoliitokset kiertosokilla.

Yhdistä peruskehikko viistotuella kuudennelta puolalta vastakkaisen puolen kymmenennelle puolalle.

Kiinnitä viistotuet lujasti paikalleen varmistussarjoilla.

Perustelineet yhdellä lisäkerroksella

Vaihe 5

Työnnä molemmat pystykehikot (1,0x0,65 m) yhteen ja varmista kehikot kiertosokilla.



Varmistus
kiertosokilla

Vaihe 6

Työnnä täten esiasennetut pystykehikot peruskehikon päälle ja varmista liitokset kiertosokilla.

VIITE:

Seuraaviin kokoamisen työvaiheisiin tarvitaan 2 henkilöä!



Perustelineet yhdellä lisäkerroksella



Vaihe 7

Ripusta lattialava avustajasi avulla ylhäältä lukien viidenteen puolaan. Kiinnitä lattialava lujasti paikalleen varmistussarjoilla.

Varmista telineiden tukevuus panemalla paino-
lastipuntit paikalleen. Tässä rakenteessa niitä on 8 kpl (kuhunkin pidikkeeseen 2 kpl).



Vaihe 8

Seiso puoliksi luukussa ja anna avustajasi ojentaa kaidetuet ja kaideviistoki sinulle ylös. Kaideviistotuki asennetaan kunkin pystykehikon ylemmään puolaan ja vastakkaisella sivulla ylhäältä lukien 4. puolaan. Kaidetuet asennetaan etu- ja takasivulle ylimpiin ja ylhäältä lukien 3. puoliin.

Kiinnitä kaikki tuet lujasti paikalleen varmistussarjoilla. Nouse vasta sen jälkeen lattialavalle.

Perustelineet yhdellä lisäkerroksella



Vaihe 9

Anna avustajasi ojentaa pitkittäis- ja poikkilaudat sinulle ylös. Asenna ensin lyhyemmät poikkilaudat siten, että lovet ovat ylöspäin, ja pane sen jälkeen pitkittäislaudat paikalleen kuten viereisessä kuvassa näytetään.



Kuvassa nähdään asennettu sivusuojalaus valmiina.



Perustelineet yhdellä lisäkerroksella



Kuvassa näytetään valmiiksi asennetut telineet yhdellä lisäkerroksella ja 8 painolastipuntilla

Perustelineet yhdellä lisäkerroksella



Viite:

Vapaasti seisovien telineiden kaatuminen tulee estää telineiden korkeudesta riippuen painolastipunteilla, tukivarsilla ja seinävälikkeillä. Tarvittavien painolastipunttien ja tukivarsien lukumäärän löydät sivulla 336 olevasta taulukosta.

Kuvassa näytetään poikkipalkkien varmistaminen painolastilla.

Tarkempia tietoja sivulla 336



Kuvassa näytetään tukivarsien asentaminen.

Tarkempia tietoja sivulla 336



Kuvassa näytetään seinävälikkeiden asentaminen.

Tarkempia tietoja sivulla 337

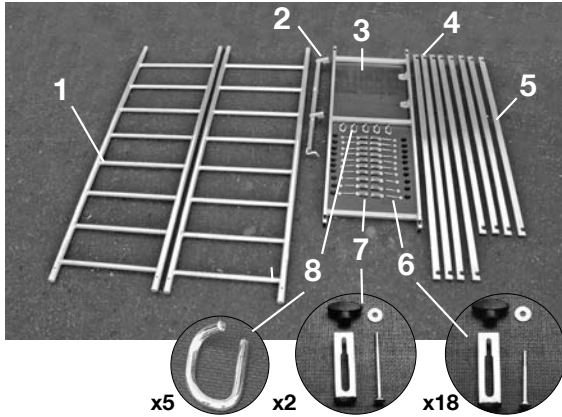


Perustelineet yhdellä lisäkerroksella



4.4 Perustelineet kahdella lisäkerroksella

Kahdella lisäkerroksella varustettuihin telineisiin tarvitaan perustelineiden osat (tuotenumero 710116 / 600004), sekä lisäksi ensimmäisen lisäkerroksen osat (tuotenumero 710130 / 600011) sekä toisen lisäkerroksen osat. Toisen lisäkerroksen osapaketti (tuotenumero 710154 / 600028) sisältää seuraavat osat:



Nro	Nimitys	Tuotenumero	Kpl
1	Pystykehikko 2,00 x 0,65 m	715012	2
2	Seinän välike	714305	1
3	Lattialava luukulla	711007	1
4	Viistotuki, n. 1,89 m	712707	4
5	Kaidetuki, n. 1,59 m	712806	4
6	Varmistussarja M5 x 65 mm	718860	18
7	Varmistussarja M5 x 85 mm	718877	2
8	Kiertosokka, Ø 8 mm	714411	5

Perustelineet kahdella lisäkerroksella



Perustelineiden ja kahden lisäkerroksen kokoamisen asennusvaiheet

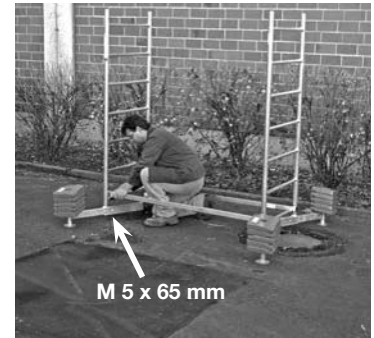
Vaihe 1

Vie poikkipalkit peruskehikkojen sisään ja kiinnitä palkit paikalleen kukin 2 ruuvisarjalla. Poikkipalkin suurin ulosvetomatka on n. 350 mm.



Vaihe 2

Yhdistä molemmat peruskehikot toisiinsa 2 kaidetuen avulla. Kiinnitä kaidetuet lujasti paikalleen varmistussarjoilla.



Viite:

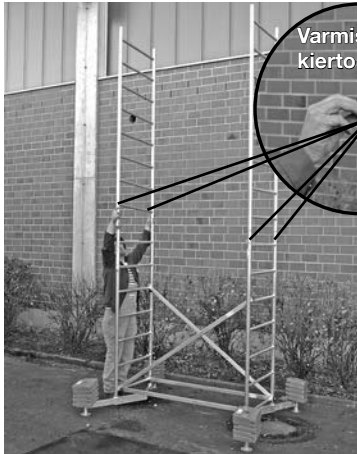
Kuvassa näytetyt telineet on varmistettu painolastipunteilla. Nämä puntit ovat tarpeen vapaasti seisovien telineiden tukevuuden varmistamiseksi! Noudata sivulla 334 annettuja painolastitietoja!

Perustelineet kahdella lisäkerroksella



Vaihe 3

Yhdistä molemmat peruskehikot ristikkäin kahdella viistotuella siten, että tuet kiinnitetään yhdellä sivulla alimpaan puolaan ja toisella sivulla viidenteen puolaan.



Varmistus
kiertosokilla

Vaihe 4

Työnnä molemmat pystykehikot 2,0 x 0,65 m peruskehiköiden päälle.

Varmista pistoliitännät kiertosokilla.

Perustelineet kahdella lisäkerroksella



Vaihe 5

Yhdistä molemmat pystykehikot ristikkäin kahdella viistotuella kuudennessa puolasta kymmenenteen puolaan.

Kiinnitä kaikki tuet lujasti paikalleen varmistussarjoilla.



Vaihe 6

Ripusta lattialava ylhäältä lukien viidenteen puolaan.

Kiinnitä lattialava lujasti paikalleen varmistussarjoilla.



Perustelineet kahdella lisäkerroksella



Vaihe 7

Seiso puoliiksi luukussa ja anna avustajasi ojentaa kaidetuet ylös. Asenna kaidetuet etu- ja takasivulle ylhäältä luettuna 1. ja 3. puolaan. Kiinnitä kaikki tuet lujasti paikalleen varmistussarjoilla. Nouse vasta sen jälkeen lattialavalle.



Varmistus
kierrosokilla

Vaihe 8

Työnnä molemmat pystykehikot (1,0 x 0,65 m) yhteen ja varmista pistoliitos kierrosokilla.

Anna avustajan nostaa näin esikooottu pystykehikko sinulle ylös ja työnnä se yhden jo asennetun pystykehikon päälle. Työnnä sitten toinen 2,0 m pystykehikko vastapäiselle sivulle jo asennetun pystykehikon päälle.

Varmista pistoliitokset kierrosokilla.

Perustelineet kahdella lisäkerroksella

Vaihe 9

Anna avustajasi ojentaa lattialava sinulle ylös.

Ripusta lattialava ylhäältä lukien viidenteen puolaan. Kiinnitä lattialava lujasti paikalleen varmistussarjoilla.



Vaihe 10

Anna avustajasi ojentaa kaksi viistotukea sinulle ylös.

Yhdistä molemmat pystykehikot viistotukien avulla ristikkäin alemmalla lattialavalta laskettuna kolmannelta seitsemäntenä sekä ensimmäisestä viidenteen puolaan.

Kiinnitä kaikki tuet lujasti paikalleen varmistussarjoilla.

Anna sitten avustajasi ojentaa loput telineiden osat (neljä kaidetukea, kaksi pitkittäis- ja kaksi poikkilautaa sekä yksi kaideviistotuki) ylös ja aseta ne väliaikaisesti lattiatasolle.



Perustelineet kahdella lisäkerroksella



Vaihe 11

Seiso puoliksi luukussa ja anna avustajasi ojentaa kaidetuet ja kaideviistoki sinulle ylös.

Yhdistä pystykehikot kaideviistotuella ylhäältä ensimmäisestä puolasta vastakkaisen sivun neljanteen puolaan.

Asenna sitten kaidetuet etu- ja takasivulle ylhäältä lukien 1. ja 3. puolaan.

Kiinnitä kaikki tuet lujasti paikalleen varmistussarjoilla.

Nouse vasta sen jälkeen lattialavalle.



Vaihe 12

Anna avustajasi ojentaa pitkittäis- ja poikkilaudat sinulle ylös.

Asenna ensin lyhyemmät poikkilaudat siten, että niiden lovet ovat ylöspäin. Pane sitten pitkittäislaudat paikalleen, kuten viereisessä kuvassa näytetään.

Kuvassa näytetään valmiiksi asennetut telineet kahdella lisäkerroksella ja 20 painolastipuntilla.

Perustelineet kahdella lisäkerroksella

Viite:

Vapaasti seisovien telineiden kaatumisen tulee estää telineiden korkeudesta riippuen painolastipunteilla, tukivarsilla ja seinävälikkeillä. Tarvittavien painolastipunttien ja tukivarsien lukumäärän löydät sivulla 336 olevasta taulukosta.

Kuvassa näytetään poikkipalkkien varmistaminen painolastilla.

Tarkempia tietoja sivulla 336



Kuvassa näytetään tukivarsien asentaminen.

Tarkempia tietoja sivulla 336

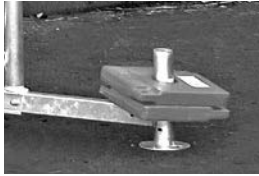


Kuvassa näytetään seinävälikkeiden asentaminen.

Tarkempia tietoja sivulla 337



Perustelineet kahdella lisäkerroksella



4.5 Telineiden varustaminen painolastilla

Vapaasti seisovien telineiden kaatumisen tulee estää telineiden korkeudesta riippuen painolastipunteilla tai tukivarsilla. Vakauttamisarjat eivät korvaa painolastia tai tukivarsia. Tarvittavien painolastipunttien ja tukivarsien lukumäärän löydät allaolevasta taulukosta.



4.6 Rakennevaihtoehto tukivarsilla

Lisävarusteena saatavia tukivarsia käytetään täydentämään telineiden turvallista tukemista. Tukivarsien asennus tulee suorittaa ehdottoman huolellisesti. Tukivarret tulee liittää telineisiin tiukasti. Tukivarsien kiinnityskohdat telineissä suojaavat telineitä myös vääntymiseltä. Tukivarsien jalkojen tulee aina seistä tukevasti maassa. Tarvittaessa tulee käyttää murtumattomia, korkeuden tasaavia aluslevyjä. Tukivarsien muoto saattaa poiketa tässä esitetystä mallista.

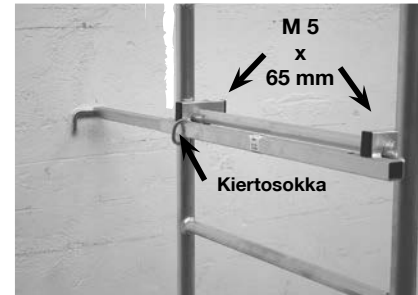
2. lisäkerros						
1. lisäkerros						
Perustelineet						
C	0	8	0	0	20	0
D	0	0	2	4	0	2

Painolastitaulukko ilmoittaa, miten monta painolastipunttia tai tukivartta tarvitaan vapaasti seisovissa telineissä poikkipalkin ollessa ulosvedettynä, riippuen telineiden korkeudesta tai mallista. Jos poikkipalkkia ei vedetä ulos, niin perustelineisiin tarvitaan 4 painolastipunttia ja perustelineisiin yhdellä lisäkerroksella 20 painolastipunttia. Kahdella lisäkerroksella varustettuja perustelineitä ei saa asentaa, jos poikkipalkkia ei ole vedetty ulos.

4.7 Tukeminen seinään

Kun telineitä käytetään seinätelineinä, on mahdollista tukea telineet seinää vasten vakautussarjoja apuna käyttäen. Vakautussarja estää telineiden kaatumisen seinää vasten.

Vakautussarjaa käytettäessä tulee huolehtia siitä, että se kiinnitetään aina ylimmän työlavan alapuolelle.



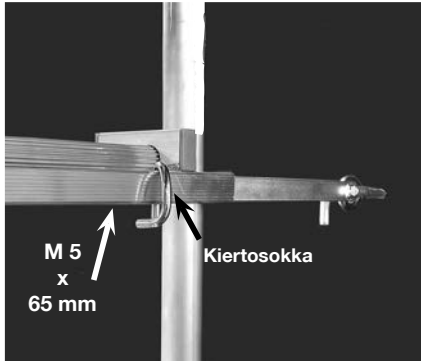
Asenna vakautussarja ylimmän lattialavan alapuolella olevaan puolaan.

Kiinnitä pidike lujasti paikalleen varmistussarjoilla.

Lukitse vakautussarjan työntöosa paikalleen kiertosokalla.



Telineet voidaan tarvittaessa kiinnittää lisäksi seinään vakautussarjalla. Tämä varmentaa telineitä vielä enemmän, mutta sillä ei voi korvata pakollisia painolastipunkteja tai tukivarsia (katso sivu 336). Tässä tapauksessa, siis seinään kiinnittämisessä, tulee käyttää silmukkaruuveja, joiden läpimitta on 12 mm. Vaarnat on valittava kyseisen alustan materiaalin mukaan.



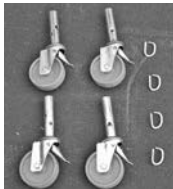
Ripusta vakautussarja seinässä olevaan silmukkaruuviin.
Asenna vakautussarja ylimmän lattialavan alapuolella olevaan puolaan.

Kiinnitä pidike lujasti paikalleen varmistussarjoilla.

Lukitse vakautussarjan työntöosa paikalleen kiertosokalla.

4.8 Lisävarusteet siirtopyöräsarja, korkeussäädettävä siirtopyöräsarja

Siirrettäviä telineitä voidaan täydentää „siirtopyöräsarjalla“ (tuoteno 714169) tai „korkeussäädettävällä siirtopyöräsarjalla“ (tuoteno 914309).



Siirtopyöräsarja, tuoteno 714169, käsittää seuraavat osat:

Nro	Nimitys	Määrä
1	Siirtopyörä, Ø125 mm	4
2	Kiertosokka	4



Siirtopyörärien asennus

Työnnä siirtopyörät alhaalta poikkipalkkien johdatusputkeen, ennen kuin kokoat telineet. Varmista liitännät kiertosokilla.



TURVALLISUUSOHJE

Varmista, että siirtopyörärien jarrut on aina lukittu - paitsi kun telineitä siirretään.

Jarruvipu ylhäällä = ei jarrutusta
Jarruvipu alhaalla = jarruttaa



Korkeussäädettävä siirtopyöräsarja, tuoteno 914309, käsittää seuraavat osat:

Nro	Nimitys	Määrä
1	Siirtopyörä, Ø150 mm, korkeus säädettävä	4

Siirtopyörärien asennus

Ota siipiruuvit pois kiinnityslaipeista.
Työnnä siirtopyörät sitten ennen telineiden kokoamista alhaalta poikkipalkkien johdatusputkiin niin, että kiinnityslaipat ulottuvat jalkalevyjen aukkojen läpi ylös. Kiinnitä siirtopyörät sitten paikalleen ruuvaamalla siipiruuvit tiukkaan kiinni.



TURVALLISUUSOHJE

Varmista, että siirtopyörärien jarrut on aina lukittu - paitsi kun telineitä siirretään.

Jarruvipu ylhäällä = ei jarrutusta
Jarruvipu alhaalla = jarruttaa



5. Telineiden purkaminen

Kaikki telineet puretaan niiden kokoamisohjeiden päinvastaisessa järjestyksessä.

6. Tekniset tiedot

Rakenneosien tuotenumerot ja painot

Tuotenumero	Nimitys	Paino
714305	Vakautussarja	n. 1,40 kg
714008	Työntöpoikkipalkki	n. 2,00 kg
712806	Kaidetuki, n. 1,59 m	n. 0,80 kg
712707	Viistotuki, n. 1,89 m	n. 1,00 kg
712813	Kaideviistotuki, n. 1,77 m	n. 0,90 kg
715067	Peruskehikko	n. 5,60 kg
711007	Lattialava	n. 9,40 kg
713001	Pitkittäislauta	n. 1,40 kg
713506	Poikkilauta	n. 0,60 kg
715012	Pystykehikko 2,0 m	n. 4,20 kg
715029	Pystykehikko 1,0 m	n. 2,20 kg
718860	Varmistussarja M5 x 65 mm	n. 0,05 kg
718877	Varmistussarja M5 x 85 mm	n. 0,06 kg
718891	Ruuvisarja, 3-osainen, kuusikantaruuvi M8 x 50	n. 0,03 kg
714411	Kiertosokka	n. 0,06 kg
714107	Siirtopyörä Ø 125 mm	n. 1,40 kg
714169	Siirtopyöräsarja 4 pyörää Ø 125 mm ja 4 kiertosokkaa	n. 6,00 kg
914101	Siirtopyörä Ø 150 mm, 115 mm korkeus säädettävä	n. 3,40 kg
914309	Siirtopyöräsarja 4 pyörää Ø 150 mm, 115 mm korkeus säädettävä	n. 14,0 kg
704306	Painolastipuntti	n. 10,0 kg
714039	Tukivarsi	n. 7,20 kg



Mitat ja painot

Kuormitusmääräys:

Kuormita vain yhtä lattialavaa kerrallaan!



Tuoteryhmä

Perustelineet	Tarvittavat paketit	Perustelineet tuoteno	710116 / 600004 / 2101
		Siirtopyöräsarja (valinnainen)	714169
	Tiedot	Pituus	1,50 m
		Leveys	0,65 m
		Lattialavan kuormitus kork.	180 kg
		Työkorkeus kork. (B)	3,00 m
		Telineiden korkeus kork. (A2)	1,95 m
		Seisomakorkeus kork. (A1)	1,00 m
		Kokonaispaino	31,0 kg
Perustelineet yhdellä lisäkerroksella	Tarvittavat paketit	Perustelineet tuoteno	710116 / 600004 / 2101
		ensimmäinen lisäkerros	710130 / 600011 / 2102
		Siirtopyöräsarja (valinnainen)	714169
		Painolastitaulukon mukaan,	s. 450
		Painolastipuntit (valinnainen)	704306
		tukivarret (valinnainen)	714039
	tai		
	Tiedot	Pituus	1,50 m
		Leveys	0,65 m
		Lattialavan kuormitus kork.	180 kg
		Työkorkeus kork. (B)	5,00 m
		Telineiden korkeus kork. (A2)	4,00 m
		Seisomakorkeus kork. (A1)	3,00 m
		Kokonaispaino	54,0 kg
Perustelineet kahdella lisäkerroksella	Tarvittavat paketit	Perustelineet tuoteno	710116 / 600004 / 2101
		ensimmäinen lisäkerros	710130 / 600011 / 2102
		toinen lisäkerros	710154 / 600028 / 2103
		Siirtopyöräsarja (valinnainen)	714169
		Painolastitaulukon mukaan,	s. 450
		Painolastipuntit (valinnainen)	704306
		tukivarret (valinnainen)	714039
	tai		
	Tiedot	Pituus	1,50 m
		Leveys	0,65 m
		Lattialavan kuormitus kork.	180 kg
		Työkorkeus kork. (B)	7,00 m
		Telineiden korkeus kork. (A2)	6,00 m
		Seisomakorkeus kork. (A1)	5,00 m
		Kokonaispaino	84,0 kg



Tarkastus, hoito ja huolto

Ennen kokoamista tulee tarkastaa kaikki osat, onko niissä vaurioita. Vaihda vahingoittuneet osat uusiin. Vain alkuperäisten varaosien käyttö on sallittu.

Suorita aina näkö tarkastus varmistaaksesi, että hitsausaumoissa tai muissa materiaaleissa ei ole halkeamia. Telineiden osissa ei myöskään saa olla vääristymiä tai painumia. Huolehdi ehdottomasti siitä, että kaikki rakenneosat kuten leuat, karat, siirtopyörät jne. toimivat moitteettomasti.

Seuraavat osat tulee tarkastaa ennen jokaista kokoamista:

- pystykehikot, siirtoikkipalkki vääntymät, painumat ja halkeamien muodostuminen
- viisto- ja kaidetuet vääntymät, painumat, halkeamien muodostuminen ja varmistuksen toiminta
- lattialavat
vääntymät, painumat, halkeamien muodostuminen ja varmistuksen toiminta
puun kunto
läpikulkuluukun toiminta
- reunalaudat
puun kunto, halkeamat
- pyörät
pyörien pyöryvyys ja jarrun toiminta pyörrinän ja kääntymisen estämiseksi
säädetävissä pyörrissä karojen liikkuvuus
pystykehikkojen tai poikkipalkkien putoamisvarmistuksen (kiertosokkien, siipiruuvien) tarkastus
- nostovarmistukset
vääntymät, painumat, halkeamien muodostuminen ja oikea asento

Osia ei saa heittää, jotta vältetään niiden vahingoittuminen.

Telineiden osat tulee säilyttää niin, että ne eivät voi vahingoittua.

Erilliset osat tulee säilyttää vaakatasossa ja säältä suojattuna.

Telineiden rakenneosat tulee kuljetettaessa asettaa ja varmistaa niin, että vältetään niiden vahingoittuminen siirtymisen, törmäyksen, putoamisen jne. johdosta.

Telineiden osat voidaan puhdistaa vedellä ja tavallisella puhdistusaineella. Maalintahrat voidaan poistaa tärpätillä.

Huomio

Puhdistusaineet eivät saa päästä maaperään. Käytetyt puhdistusaineet täytty hävittää voimassaolevien ympäristönsuojamääräysten mukaisesti.





Monterings- og bruksveiledning
DIN EN 1298
Versjon 2.0 © 2017 KRAUSE-Werk

Alu-transportstillas 0,66 m x 1,50 m CT

Alu-transportstillas iht. EN 1004
Stillasgruppe 3

Vi forbeholder oss retten til å foreta tekniske endringer. Vi er ikke ansvarlige for trykkfeil og andre feil i teksten. • Ekstraustyr og arbeidsmiddel er ikke del av leveransen! • Vi er ikke ansvarlig for skader som oppstår på grunn av feilaktig håndtering. • Bruk kun originale reservedeler fra KRAUSE.



INNHOLDSFORTEGNELSE

1. Generelt	
1.1 Ansvarsområdet til den som driver anlegget	421
1.2 Produsent	422
1.3 Gyldige normer, konstruksjonstypogodkjenning	422
1.4 Garanti	422
1.5 Opphavs- og beskyttelsesrettigheter	422
1.6 Utgivelsesdato	423
2. Informasjoner angående produktet	
2.1 Riktig bruk	423
2.2 Feilaktig bruk	423
3. Sikkerhetsbestemmelser	
3.1 Gjeldende forskrifter	423
3.2 Sikkerhetsbestemmelser for montering og bruk	424
3.3 Sikkerhetsbestemmelser ved bruk av stillaset	425
3.4 Fremgangsmåte ved arbeid med stillaset ved elektriske anlegg	425
3.5 Arbeid i nærheten av elektriske luftledninger	425
3.6 Andre gjeldende sikkerhetsinstrukser (gjelder kun i Tyskland)	425
4. Montering	
4.1 Generelt	426
4.2 Montering av grunnstillas uten tilbygg	429
4.3 Grunnstillas med første tilbygg	433
4.4 Grunnstillas med første og andre tilbygg	441
4.5 Ballasttyngde på stillaset	449
4.6 Monteringsvariant med 4 utleggere	449
4.7 Veggstøtte	450
4.8 Spesialtilbehør transporthjulsett, høydejusterbart transporthjulsett	451
5. Demontering av stillaset	453
6. Tekniske data	453
Mål og vekt	454
Kontroll, pleie og vedlikehold	455



1. Generelt

Denne veiledningen beskriver montering og demontering og bruken av det mobile alu-arbeidsstillaset. I denne veiledningen finner du viktige sikkerhetsinstruksjoner. Les derfor gjennom veiledningen nøye før du stiller opp stillaset og gjør deg kjent med sikkerhetsbestemmelsene.

Arbeidsstillaset er bygget opp modulært og kan kompletteres med ulikt tilleggsutstyr. Denne veiledningen beskriver alle modulene, inklusiv tilleggsutstyr som eventuelt ikke er del av leveranseomfanget når du mottar systemet ditt.

For enkelte bruksmuligheter er det likevel av sikkerhetsmessige grunner nødvendig å komplettere systemet med disse delene (f. eks. ballastvekter). For at du skal kunne avgjøre om dette tilleggsutstyret er nødvendig, ber vi deg lese disse avsnittene i veiledningen.

Arbeidsstillaset kan modifiseres til et mobilt arbeidsstillas med spesialtilbehøret transporthjulsett. Ved disse opsjonene må du ta hensyn til sikkerhetsforskriftene.

Hvis du har spørsmål angående montering eller demontering av arbeidsstillaset, ber vi deg ta kontakt med leverandøren din.

Vi forbeholder oss retten til å foreta tekniske endringer på det mobile arbeidsstillaset.

Vi er ikke ansvarlige for eventuelle trykkfeil i denne monterings- og bruksveiledningen.

1.1 Ansvarsområdet til den som driver anlegget:

Den som eier arbeidsstillaset er selv ansvarlig for følgende:

- Denne monterings- og bruksveiledningen er vedlagt ved hver montering, demontering og ombygging.
- Operatøren er informert om innholdet i sikkerhets- og fare instruksene i denne veiledningen og at instruksene og forskriftene følges ned i minste detalj.
- Nasjonale og lokale forskrifter for drift av arbeidsstillaset overholdes.
- Arbeidsstillaset må kun benyttes til det det er ment til.



1.2 Produsent

Produsenten av arbeidsstillaset som er beskrevet her er firmaet:

KRAUSE-Werk GmbH & Co. KG
Am Kreuzweg 3
D 36304 Alsfeld
Telefon: +49 (0) 66 31 / 795-0
Telefax kundeservice: +49 (0) 66 31 / 795-139
<http://www.krause-systems.com>

1.3 Gyldige normer, konstruksjonstypogodkjennelse

Det mobile alu-arbeidsstillaset tilsvarer EN 1004.

Den tekniske godkjennelsen er gitt av TÜV PRODUKT SERVICE (konstruksjonstypogodkjennelse).



1.4 Garanti

Garantien nøyaktige ordlyd er fastlagt i salgs- og leveransebetingelsene. For materialfeil gir produsenten en 5-års garanti regnet fra kjøpsdatoen til delen det gjelder. Produsenten forbeholder seg retten til å bytte ut eller reparere delen det gjelder.

For garantikrav ut fra dokumentasjonen gjelder den aktuelle monterings- og bruksveiledningen på kjøpsdagen. Garantikrav er utelukket hvis skadene har oppstått på grunn av en eller flere av følgende grunner:

- Uvitethet eller neglisjering av monterings- og bruksveiledningen spesielt sikkerhetsinstruksene, instruksene angående riktig og feilaktig bruk, instruksene angående pleie og vedlikehold, monterings- og demonteringsforskriftene.
- Ved utilstrekkelig kvalifisert eller utilstrekkelig informert driftspersonal.
- Ved bruk av reservedeler eller tilleggsutstyr som ikke er originale.
- Ved bruk av komponenter som er skadet eller har feil.
- Heving av arbeidshøyden ved bruk av stiger, kasser eller andre innretninger.

1.5 Opphavs- og beskyttelsesrettigheter

Alle rettigheter angående monterings- og bruksveiledningen forblir hos produsenten. Enhver type kopiering, også av deler av dokumentasjonen, får kun gjennomføres hvis produsenten tillater dette. Produsenten beholder alle rettigheter til patentdelinger og registrering av varemerker. Brudd medfører krav om skadeerstatning!



1.6 Utgivelsesdato

Utgivelsesdatoen til den foreliggende monterings- og bruksveiledningen er 01.10.2017.

2. Informasjoner angående produktet

2.1 Riktig bruk

Det mobile alu-arbeidsstillaset er et mobilt stillas (mobil arbeidsplattform). Stillaset tilsvarer stillasgruppe 3 (200 kg per m² dekkplattformflate). Den maksimalt tillatte belastningen er dermed på 180 kg ved jevnt fordelt last. Det er alltid kun lov å arbeide på en arbeidsplattform. Man får kun gå opp på den fra innsiden.

Den maksimale ståhøyde er på 5 m i rom som er lokket på alle sider eller ute. Stillaset får kun settes opp på jevnt underlag med tilstrekkelig bæreevne. forårsakes. Justeringen må kontrolleres med et vater i vertikal og horisontal retning. Den maksimalt tillatte krengheten er på 1 %. Stillaser uten høydejustering må justeres ved at man legger brudd- og sklissikkert material under dem.

For bruk må man forsikre seg om at alle nødvendige sikkerhetstiltak er satt i kraft og at stillaset er satt opp i henhold til monterings- og bruksveiledningen. Stillaset må ved behov sikres mot vipping ved bruk av ballast eller utleggere.

2.2 Feilaktig bruk

Arbeidsstillaset må kun benyttes innen de bruksområdene som er nevnt under 2.1. Avvik fra dette regnes som feilaktig bruk i henhold til den tyske loven ProdSG (fra 08.11.2011). Dette gjelder også for neglisjering av normene og retningslinjene i denne monterings- og bruksveiledningen. Feilaktig bruk er blant annet:

- Montering av en brodannelse mellom transportstillaset og en bygning eller en annen konstruksjon.
- Kopling av flere transportstillaser med et flate-, rom- eller bærestillas.
- Bruk av trappetårn for oppstigning på andre stillaser.
- Montering og bruk av løfteutstyr.

3. Sikkerhetsbestemmelser

3.1 Gjeldende forskrifter

For montering og demontering, ståsikkerheten og bruk av arbeidsstillaset gjelder forskriftene i EN 1004.



3.2 Sikkerhetsbestemmelser for montering og bruk

- Montering og demontering får kun gjennomføres av personer som kjenner denne veiledningen.
- Man trenger minst 2 personer for montering og demontering av stillaset.
- Montering og bruk får kun skje på jevne og stabile oppstillingsflater, som tåler stillasets vekt.
- Man må kun benytte feilfrie originale stillasystemdeler.
- Før bruk må transporthjulene sikres ved å trykke ned bremsespaken og det må kontrolleres at alle stillaskomponentene er satt sammen riktig og at de fungerer.
- Det er kun lov å arbeide på en arbeidsplattform.
- Det er forbudt å hoppe på dekkflatene.
- Det er forbudt å lene seg ut og spenne imot.
- Stillaset får kun benyttes ved vindstyrker under vindstyrke 6 (~ 45 km/t). For Hvis vindstyrke 6 overskrides må man demontere stillaset eller kjøre det til et vindbeskyttet område og sikre det mot vipping der. Overskridelse av vindstyrke 6 føles f. eks. ved merkbare begrensninger når man går.
- For dekkplattformer som det arbeides på må det benyttes en tredelt sidebeskyttelse som består av gelenderbjelker, knelist og omløpende bord. Ved mellombelegg som kun benyttes til montering, demontering, modifisering eller oppstigning kan man droppe omløpende bord.
- Transportstillaset må forankres etter at arbeidet er utført og sikres slik at uvedkommende ikke kan benytte det eller det må demonteres.
- Ved mellombelegg må man feste et sidevern uten bord og ved arbeidsbelegg må man feste et sidevern med bord.
- Traverser, ballastvekt, utleggere og stillasholdere må monteres i henhold til denne monterings- og bruksveiledningen.
- Verktøy og materialer får kun bæres oppover. Her må man ta hensyn til verktøyets og materialenes vekt, slik at ikke arbeidsplattformen overbelastes. Det er ikke tillatt å benytte løfteinretninger.
- Det er ikke tillatt å gå opp på eller forlate arbeidsflaten via en annen enn de tiltenkte mulighetene.
- Brodannelse fra stillaset til bygninger ved hjelp av murerplanker eller liknende material er ikke tillatt. Stillaset får ikke benyttes som oppstigningstårn for å komme opp på andre konstruksjoner.



3.3 Sikkerhetsbestemmelser ved bruk av stillaset

- Når stillaset flyttes må det ikke være verken material eller personer på stillaset.
- Arbeidsstillaset får kun kjøres manuelt og kun på fast, jevn og hindringsfri oppstillingsflate.
- Det er forbudt å flytte stillaset ved hjelp av andre kjøretøyer.
- Når stillaset flyttes, må man ikke overstige gåhastighet.
- Flytting av stativet må kun skje i lengde- eller diagonalretningen.
- Flaten som stillaset flyttes på må kunne tåle stillasets vekt.
- Det er forbudt å heve eller feste til stillaset.
- Flytting av stillaset må kun skje ved vindstyrker under vindstyrke 6 (~ 45 km/t).
- Før bruk må man forsikre seg om at alle de nødvendige sikkerhetstiltakene mot utilsiktet rulling er satt i verk, f. eks. ved å trykke ned stoppebremsene.

3.4 Fremgangsmåte ved arbeid med stillaset ved elektriske anlegg

For man begynner arbeidet med et transportstillas ved elektriske anlegg må man forsikre seg om at

- anlegget er frigjort.
- anlegget er sikret mot gjentatt oppstart.
- anlegget er spenningsfritt.
- anlegget er jordet og kortslettet.
- deler i nærheten som står under spenning er tildekket eller står i skap.

3.5 Arbeid i nærheten av elektriske luftledninger

Ved arbeid ved elektriske luftledninger med et stillas må man overholde sikkerhetsavstandene som er nevnt nedenfor. Sikkerhetsavstandene er valgt slik at man ikke berører noe når ledningene svinges opp og at personen som arbeider der har nok bevegelsesfrihet. Sikkerhetsavstander iht. VDE 0110/-100.

Sikkerhetsavstand 1m	ved en nominell spenning på inntil 1000 V
Sikkerhetsavstand 3m	ved en nominell spenning på over 1 kV til 110 kV
Sikkerhetsavstand 4m	ved en nominell spenning på over 110 kV til 220 kV
Sikkerhetsavstand 5m	ved en nominell spenning på over 200 kV til 380 kV

Hvis man ikke kan overholde sikkerhetsavstandene, man man i samråd med driftsansvarlig eller eier av luftledningene kople disse spenningsfri og sikre dem slik at de ikke koples til igjen.

3.6 Andre gjeldende sikkerhetsinstrukser (gjelder kun i Tyskland)

For montering, kontroll og bruk av stillaset som er beskrevet her gjelder også bestemmelsene i

- DGUV Information 201-011 (Handlungsanleitung für den Umgang mit Arbeits- und Schutzgerüsten)



For bruk av elektriske apparater på stillaset som er beskrevet her gjelder bestemmelsene i DGUV Information 201-011 und DGUV Vorschrift 203-004 „Bruk av elektriske driftsmidler ved økt elektrisk fare“.

4. Montering

4.1 Generelt

Montering av stillaset får kun skje etter at man har lest gjennom alle informasjonene angående produktet (avsnitt 2) og sikkerhetsbestemmelsene (avsnitt 3). Man trenger minst 2 personer for montering og demontering av stillaset. Før montering må man forsikre seg om at alle komponentene og verktøyet man trenger for monteringen er tilstede og at det ikke er skadet. Man må kun benytte originale komponenter iht. informasjonene fra produsenten.

INSTRUKS ANG. BRUK AV MONTERINGSVEILEDNINGEN

Monteringsveiledningen beskriver monteringen av ulike monteringsvarianter. Les gjennom hele monteringsveiledningen før monteringen og ta hensyn til forskjellene ved de ulike monteringsvariantene. Denne monteringsveiledningen er delt opp i følgende avsnitt:

- 4.2 Grunnstillas
- 4.3 Grunnstillas med første tilbygg
- 4.4 Grunnstillas med første og andre tilbygg
- 4.5 Ballasttyngde på stillaset
- 4.6 Monteringsvariant med utlegger
- 4.7 Festing av stillaset til en vegg
- 4.8 Spesialtilbehør: Transporthjulsett, høydejusterbart transporthjulsett

SIKKERHETSINSTRUKSER

Alt etter ståhøyde dekkplattformen trenger man ballastvekter eller utlegger for å øke stabiliteten. Les igjennom de respektive bestemmelsene i avsnittene 4.5, 4.6 hhv. 4.7



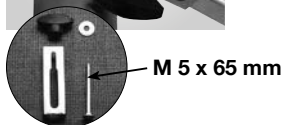
Alle pluggforbindelsene må sikres med senkestøpsler.



SIKKERHETSINSTRUKSER

Alle gelender, diagonalbjelkene og dekkplattformene må sikres med sikringssett.

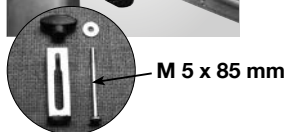
Sikringssett, M5 x 65



M 5 x 65 mm

Sikringssett, M5 x 85

Dekkplattform



M 5 x 85 mm

Tips angående montering!
Utstyr gelenderbjelkene, diagonalene og dekkplattformene med sikringssett før stillasmonteringen!

Merking



Fare for forveksling

Diagonalene og gelenderbjelkene har samme byggeform og det er kun lengden som er ulik.

Diagonalen er ca. 30 cm lenger enn gelenderbjelken.

For å være helt sikker på at du velger riktig, bner vi deg se ekstra nøye på artikkelnumrene på typeskiltene.



Diagonal, ca. 1,89 m
Art.-nr. 712707



Gelenderbjelke, ca. 1,59 m
Art.-nr. 712806

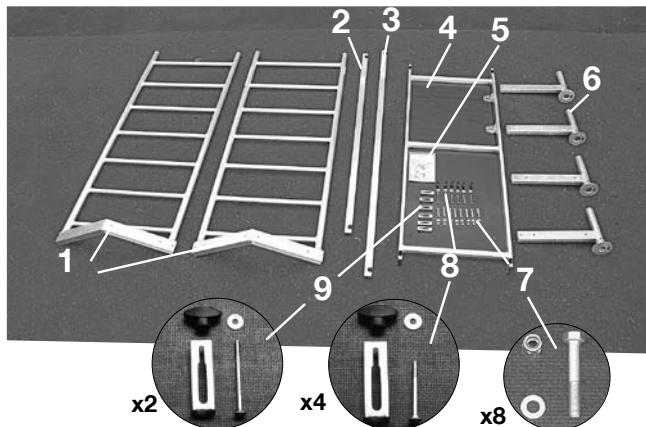


Gelenderdiagonal, ca. 1,77 m
Art.-nr. 712813



4.2 Montering av grunnstillas uten tilbygg

Grunnpakke (artikkelnummer 710116 / 600004)



Grunnpakken (artikkelnummer 710116 / 600004) består av følgende deler:

Pos.	Betegnelse	Artikkelnr.	Stykk
1	Grunnramme	715067	2
2	Gelenderbjelke, ca. 1,59 m	712806	1
3	Diagonalbjelke, ca. 1,89 m	712707	1
4	Dekkplattform	711007	1
5	Monteringsveiledning	560705	1
6	Skyvetravers	714008	4
7	Skruer for travers M8 x 50 mm	718891	8
8	Sikringssett, M5 x 65 mm	718860	4
9	Sikringssett, M5 x 85 mm	718877	2

Grunnstillas



Monteringstrinn for oppbygging av grunnstillaset

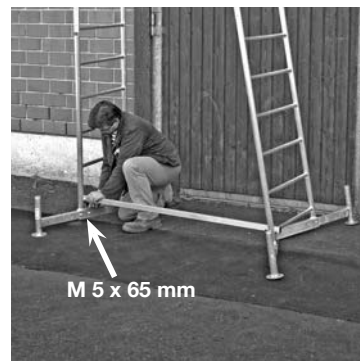
Skritt 1

Før traversene inn i grunnrammen og sikre traversene med respektive 2 skruesett M8 x 50 mm.
Den maksimale utstikket til traversen er på ca. 350 mm.



Skritt 2

Kople de to grunnrammene sammen med gelenderbjelken.



Grunnstillas



Skritt 3

Kople de to grunnrammene sammen med diagonalbjelken fra den nederste sprossen på den ene siden til den femte sprossen på den andre siden.



M 5 x 65 mm

Grunnstillas

VIKTIG:

Pass på at bjelkene er fast forbundet med sprossene ved hjelp av sikkerhetssett som avbildet og fastskruing av vingemuttere.

Gelender- og diagonalbjelkene og dekkplattformen må sikres med sikringssettene!

Skritt 4

Heng dekkplattformen inn i den fjerde sprossen. Sikre dekkplattformen med sikringssettene.



M 5 x 85 mm

Figuren viser det ferdig monterte grunnstillaset.

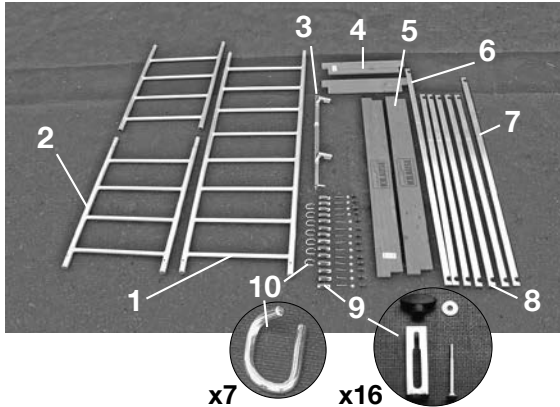
Rullestillaset med plattform får i denne pakken ikke overskride en maksimal høyde på 1 m.



Grunnstillas

4.3 Grunnstillas med første tilbygg

For et stillas med første tilbygg trenger man delene til grunnstillaset som er beskrevet tidligere (artikkelnummer 710116 / 600004) og i tillegg delene for tilbygget (artikkelnummer 710130 / 600011). Pakken for det første tilbygget (artikkelnummer 710130 / 600011) består av følgende deler:



Pos.	Betegnelse	Artikkelnr.	Stykk
1	Vertikalramme 2,00 x 0,65 m	715012	1
2	Vertikalramme 1,00 x 0,65 m	715029	2
3	Veggavstandsholder	714305	1
4	Tverrbord	713506	2
5	Langsbord	713001	2
6	Diagonalbjelke, ca. 1,89 m	712707	1
7	Gelenderdiagonal ca. 1,77 m	712813	1
8	Gelenderbjelke, ca. 1,59 m	712806	5
9	Sikringssett, M5 x 65 mm	718860	16
10	Festekrok, Ø 8 mm	714411	7

Grunnstillas med første tilbygg

Monteringstrinn for oppbygging av grunnstillaset med det første tilbygget

Trinn 1

Før traversene inn i grunnrammen og sikre traversene med respektive 2 skruesett (718891). Den maksimale utstikket til traversen er på ca. 350 mm.



Trinn 2

Kople de to grunnrammene sammen med 2 gelenderbjelker.



Grunnstillas med første tilbygg



Trinn 3

Kople de to grunnrammene sammen med diagonalbjelken fra den nederste sprossen på den ene siden til den femte sprossen på den andre siden.



Sikring med festekroker

Trinn 4

Stikk vertikalrammen (2,0 x 0,65 m) på grunnrammen og sikre pluggforbindelsen med festekroker.

Kople grunnrammen med diagonalbjelken fra den sjette sprossen til den tiende sprossen på siden vis-à-vis.

Sikre diagonalbjelkene med sikringssettene.

Grunnstillas med første tilbygg

Trinn 5

Stikk de to vertikalrammene (1,0x0,65 m) sammen og sikre rammene med festekroker.



Sikring med festekroker

Trinn 6

Stikk de forhåndsmonterte vertikalrammene på grunnrammene og sikre forbindelsen med festekroker.

INSTRUKS:

Arbeidstrinnene for oppbygging som beskrives nedenfor må gjennomføres av to personer!



Grunnstillas med første tilbygg



Trinn 7

Heng inn dekkplattformen i den femte sprossen ovenfra ved hjelp av ytterligere en person. Sikre dekkplattformen med sikringssettene.

Legg ballastvekt på stillaset. Ved denne oppbyggingen 8 stykker (2 stykker per opptak).



Trinn 8

La gelenderbjelkene og gelenderdiagonalene rekkes opp til deg mens du står halveis i luken.

Gelenderdiagonalen monteres på den øverste sprossen og vis-à-vis den 4 sprossen ovenfra på den respektive vertikalrammen. Gelenderbjelkene monteres foran og bak på den øverste og den 3. sprossen ovenfra.

Sikre alle bjelkene med sikringssettene. Først etter dette kan du gå opp på dekkplattformen.

Grunnstillas med første tilbygg



Trinn 9

Ta imot langs- og tverrbordene. Monter først de kortere tverrbordene med innsnittene pekende oppover, sett deretter inn langsbordene som vist på bildet under.



Figuren viser det ferdig monterte sidevernet.



Grunnstillas med første tilbygg



Figuren viser det ferdig monterte stillaset med det første tilbygget og 8 ballastvekter

Grunnstillas med første tilbygg



Bemærkning:

Frittstående stillaser må alt etter stillashøyde sikres mot vipping ved hjelp av ballastvekter, utleggere og veggavstandsholdere. I tabellen på side 450 finner du en oversikt over antall ballastvekter og utleggere som er nødvendige.

Figuren viser ballastlegging på traversen.

Mer informasjon på side 450



Figuren viser hvordan utleggerene festes.

Mer informasjon på side 450



Figuren viser hvordan veggavstandsholdere festes.

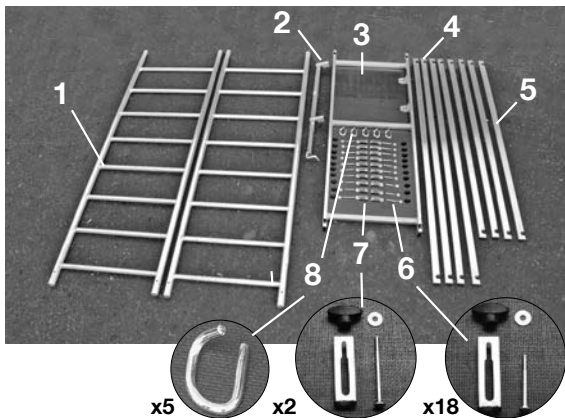
Mer informasjon på side 451



Grunnstillas med første tilbygg

4.4 Grunnstillas med første og andre tilbygg

For et stillas med første og andre tilbygg trenger man delene til grunnstillaset (artikkelnummer 710116 / 600004) og i tillegg delene for det første tilbygget (artikkelnummer 710130 / 600011) og delene for det andre tilbygget. Pakken for det andre tilbygget (artikkelnummer 710154 / 600028) består av følgende deler:



Pos.	Betegnelse	Artikkelnr.	Stykk
1	Vertikalramme 2,00 x 0,65 m	715012	2
2	Veggavstandsholder	714305	1
3	Dekkplattform med luke	711007	1
4	Diagonalbjelke, ca. 1,89 m	712707	4
5	Gelenderbjelke, ca. 1,59 m	712806	4
6	Sikringssett, M5 x 65 mm	718860	18
7	Sikringssett, M5 x 85 mm	718877	2
8	Festekrok, Ø 8 mm	714411	5

Grunnstillas med første og andre tilbygg

Monteringstrinn for oppbygging av grunnstillaset med første og andre tilbygg

Trinn 1

Før traversene inn i grunnrammen og sikre traversene med respektive 2 skruesett. Traversens maksimale utstikk er på ca. 350 mm.



Trinn 2

Kople de to grunnrammene sammen med 2 gelenderbjelker. Sikre gelenderbjelkene med sikringssettene.



Bemerkning:

I figuren er stillaset sikret med ballastvekt. Denne vekten er nødvendige for stabiliteten til frittstående stillaser! Ta hensyn til ballastinformasjonene på side 448!

Grunnstillas med første og andre tilbygg



Trinn 3

Kople sammen de to grunnrammene på tvers med to diagonalbjelker fra den første sprossen på den ene siden til den femte sprossen på den andre siden vis-à-vis.



Sikring med festekroker

Trinn 4

Stikk begge de vertikale rammene 2,0 x 0,65 m på grunnrammene.

Sikre pluggforbindelsen med festekroker.

Grunnstillas med første og andre tilbygg

Trinn 5

Kople sammen de to vertikale rammene på tvers fra den sjette til den tiende sprossen med to diagonalbjelker.

Sikre alle bjelkene med sikringssettene.



Trinn 6

Heng dekkplattformen inn i den femte sprossen ovenfra. Sikre dekkplattformen med sikringssettene.



Grunnstillas med første og andre tilbygg



Trinn 7

La gelenderbjelkene rekkes opp til deg mens du står halveis i luken og monter gelenderbjelkene respektivt foran og bak i den 1. og 3 srossen ovenfra. Sikre alle bjelkene med sikringssettene. Først etter dette kan du gå opp på dekkplattformen.



Fiksering med sikkerhetsclips

Trinn 8

Stikk de to vertikalrammene (1,0x0,65 m) sammen og sikre pluggforbindelsen med festekroker.

Ta imot den forhåndsmonterte vertikalrammen og stikk den inn i den ene siden og ytterligere en 2,0 m vertikalramme på siden vis-à-vis i den vertikalrammen som allerede er montert inn.

Sikre pluggforbindelsene med festekroker.

Grunnstillas med første og andre tilbygg

Trinn 9

Ta imot dekkplattformen. Heng dekkplattformen i den femte sprossen ovenfra. Sikre dekkplattformen med sikringssettene.



Trinn 10

Ta imot to diagonalbjelker. Kople de to vertikalrammene sammen på tvers fra den tredje til den syvende og fra den første til den femte sprossen regnet fra den nederste dekkplattformen. Sikre alle bjelkene med sikringssettene.

Deretter tar du imot de resterende stillasdelene (fire gelenderbjelker to langs- og to tverrbord og en gellederdiagonal) og mellomlagre disse på dekkplattformen.



Grunnstillas med første og andre tilbygg



Trinn 11

La gelenderbjelkene og gelenderdiagonalene rekkes opp til deg mens du står halvveis i luken.

Kople vertikalrammen med gelenderdiagonalen ovenfra fra den første sprossen til den fjerde sprossen på siden vis-à-vis. Monter så gelenderbjelkene respektivt foran og bak i den første og den 3. sprossen ovenfra. Sikre alle bjelkene med sikringssettene. Først etter dette kan du gå opp på dekkplattformen.



Grunnstillas med første og andre tilbygget

Trinn 12

Ta imot langs- og tverrbordene. Monter først de kortere tverrbordene med innsnittene pekende oppover. Deretter setter du langsbordene som vist på bildet nedenfor.

Figuren viser det ferdig monterte stillaset med det første og andre tilbygget og 20 ballastvekter.

Bemerkning:

Frittstående stillaser må alt etter stillashøyde sikres mot vipping ved hjelp av ballastvekter, utleggere og veggavstandsholdere. I tabellen på side 450 finner du en oversikt over antall ballastvekter og utleggere som er nødvendige.

Figuren viser ballastlegging på traversen.

Mer informasjon på side 450



Figuren viser hvordan utleggere festes.

Mer informasjon på side 450

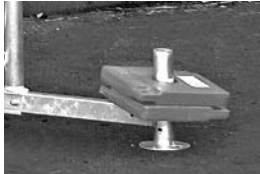


Figuren viser hvordan veggavstandsholdere festes.

Mer informasjon på side 451



Grunnstillas med første og andre tilbygget



4.5 Ballasttyngde på stillaset

Frittstående stillaser må alt etter stillashøyde sikres mot vipping med ballastvekt eller utleggere. Stabiliseringssett erstatter ikke ballast eller utleggere. I tabellen nedenfor finner du en oversikt over antall ballastvekter eller utleggere som er nødvendige.



4.6 Monteringsvariant med utleggere

Utleggerne som opsjonalt kan vedlegges benyttes i tillegg for sikker støtte av stillaset. Festing av utleggerne må gjennomføres med stor nøyaktighet. Utleggerne må festes til stillaset. Festepunktene til utleggerne på stillaset benyttes også som fordreiningsbeskyttelse. Føttene til utleggerne må alltid stå fest på bakken. Hvis nødvendig må man benytte bruddsikre og høydeutjevnenende underlag.

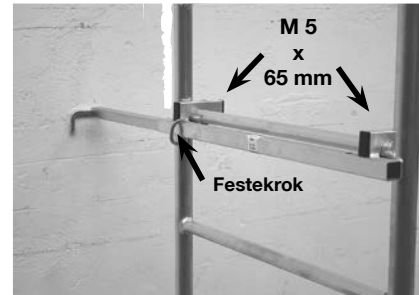
Utformingen av utleggerne kan avvike fra det som er vist her.

2. Tilbygg						
1. Tilbygg						
Grunnstillas						
C	0	8	0	0	20	0
D	0	0	2	4	0	2

Ballasttabellen angir hvor mange ballastvekter eller utleggere som er nødvendige for frittstående stillaser med utskjøver travers alt etter stillashøyde eller konstruksjonsvariant. Hvis traversen ikke skyves ut, trenger man 4 ballastvekter for grunnstillaset og 20 ballastvekter for grunnstillaset med første tilbygg. Grunnstillaset med første og andre tilbygg får ikke bygges opp med innskjøvet travers.

4.7 Veggstøtte

Ved bruk av veggstillas, er det mulig å støtte stillaset mot veggen ved hjelp av et stabiliseringssett. Stabiliseringssettet forhindrer at stillaset vipper mot veggen. Ved bruk av stabiliseringssett må man passe på at dette festes under den øverste arbeidsplattformen.



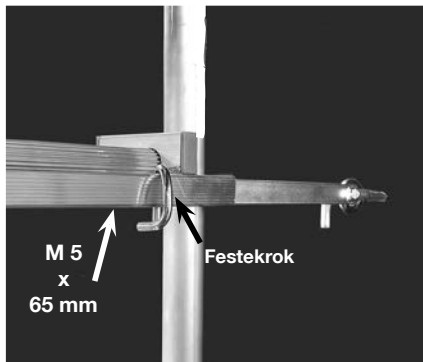
Monter stabiliseringssettet på sprossen under den øverste dekkplattformen.

Sikre holderen med sikringssettene.

Stans skyvedelen til stabiliseringssettet med en festekrok.



Ved behov kan stillaset i tillegg festes til veggen med stabiliseringssettet. Dette gir stillaset ytterligere stabilitet, men erstatter ikke de foreskrevne ballastvektene hhv. utleggerne (se side 450). Hvis man skal benytte stillaset på denne måten, forankring i veggen, må man benytte ringskruer med et tværnsnitt på 12 mm. Pluggen retter seg etter underlagets beskaffenhet.



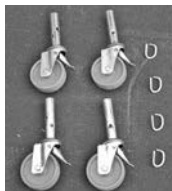
Heng inn stabiliseringssettet i ringskruen på veggen.
Monter stabiliseringssettet på sprossen under den øverste dekkplattformen.

Sikre holderen ved hjelp av sikringssettene.

Stans skyvedelen til stabiliteringssettet med en festekrok.

4.8 Spesialtilbehør transporthjulsett, høydejusterbart

Transportstillas kan kompletteres med tilleggsutstyret „Transporthjulsett“ (artikkelnummer 714169) eller „Høydejusterbart transporthjulsett“ (artikkelnr. 914309).



Transporthjulsettet, artikkelnr. 714169, består av følgende deler:

Pos	Beskrivelse	Mengde
1	Transporthjul, Ø 125 mm	4
2	Festekrok	4



Montering av transporthjulene

Før du bygger opp stillaset må du stikke transporthjulene inn i styrerøret til traversene nedenfra. Sikre forbindelsene med festekrokene.



SIKKERHETSINSTRUKS

Forsikre deg om at transporthjulenes bremsere - unntatt ved flytting av stillaset - er fastlåst.



Bremsespak
oppe = ubremset
Bremsespak nede
= bremset



Høydejusterbart transporthjulsett, artikkelnr. 914309, består av følgende deler:

Pos	Beskrivelse	Mengde
1	Transporthjul, Ø 150 mm, høydejusterbart	4

Montering av transporthjulene

Fjern vingeskruene fra festelaskene. Før stillaset bygges opp må du stikke transporthjulene inn i styrerøret til traversene nedenfra, slik at festelaskene kommer gjennom utsparingene til fotplatene. For sikring av transporthjulene, skrur du nå fast vingeskruene igjen.



SIKKERHETSINSTRUKS

Forsikre deg om at transporthjulenes bremsere - unntatt ved flytting av stillaset - er fastlåst.



Bremsespak oppe
= ubremset
Bremsespak nede
= bremset



5. Demontering av stillaset

Alle stillaser demonteres i motsatt rekkefølge i forhold til monteringsbeskrivelsen.

6. Tekniske data

Komponentenes artikkelnummer og vekt

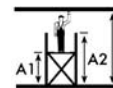
Artikkelnr.	Betegnelsen	Vekt
714305	Stabiliseringssett	ca. 1,40 kg
714008	Skyvetravers	ca. 2,00 kg
712806	Gelenderbjelke, ca. 1,59 m	ca. 0,80 kg
712707	Diagonalbjelke, ca. 1,89 m	ca. 1,00 kg
712813	Gelenderdiagonal, ca. 1,77 m	ca. 0,90 kg
715067	Grunnramme	ca. 5,60 kg
711007	Dekkplattform	ca. 9,40 kg
713001	Langsbord	ca. 1,40 kg
713506	Tverrbord	ca. 0,60 kg
715012	Vertikalramme 2,0 m	ca. 4,20 kg
715029	Vertikalramme 1,0 m	ca. 2,20 kg
718860	Sikringssett M5 x 65 mm	ca. 0,05 kg
718877	Sikringssett M5 x 85 mm	ca. 0,06 kg
718891	Skruesett, 3-delt sekskantskrue M8 x 50	ca. 0,03 kg
714411	Festekrok	ca. 0,06 kg
714107	Transporthjul Ø 125 mm	ca. 1,40 kg
714169	Transporthjulsett 4 hjul Ø 125 mm og 4 festekroker	ca. 6,00 kg
914101	Transporthjul Ø 150 mm, 115 mm høydejusterbart	ca. 3,40 kg
914309	Transporthjul 4 hjul Ø 150 mm, 115 mm høydejusterbart	ca. 14,0 kg
704306	Ballastvekt	ca. 10,0 kg
714039	Utlegger	ca. 7,20 kg



Mål og vekt

Instruks angående belastbarhet:

Det er alltid kun lov å belaste en dekkplattform!



Grunnstillas	Pakkene man trenger	Grunnstillas artikkelnr. Transporthjulsett (tilleggsutstyr)	710116 / 600004 / 2101 714169
	Data	Lengde Bredde maks. belastning dekkplattform maks. arbeidshøyde (B) maks. stillashøyde (A2) maks. ståhøyde (A1) Totalvekt	1,50 m 0,65 m 180 kg 3,00 m 1,95 m 1,00 m 31,0 kg
Grunnstillas med første tilbygg	Pakkene man trenger	Grunnstillas artikkelnr. første tilbygg Transporthjulsett (tilleggsutstyr) Iht. ballasttabellen på Ballastvekt (tilleggsutstyr)	710116 / 600004 / 2101 710130 / 600011 / 2102 714169 side 412 704306
	eller	utlegger (tilleggsutstyr)	714039
	Data	Lengde Bredde maks. belastning dekkplattform maks. arbeidshøyde (B) maks. stillashøyde (A2) maks. ståhøyde (A1) Totalvekt	1,50 m 0,65 m 180 kg 5,00 m 4,00 m 3,00 m 54,0 kg
Grunnstillas med første og andre tilbygg	Pakkene man trenger	Grunnstillas artikkelnr. første tilbygg andre tilbygg Transporthjulsett (tilleggsutstyr) Iht. ballasttabellen på Ballastvekt (tilleggsutstyr)	710116 / 600004 / 2101 710130 / 600011 / 2102 710154 / 600028 / 2103 714169 side 412 704306
	eller	utlegger (tilleggsutstyr)	714039
	Data	Lengde Bredde maks. belastning dekkplattform maks. arbeidshøyde (B) maks. stillashøyde (A2) maks. ståhøyde (A1) Totalvekt	1,50 m 0,65 m 180 kg 7,00 m 6,00 m 5,00 m 84,0 kg



Kontroll, pleie og vedlikehold

Før monteringen må man kontrollere at ingen av delene er skadet og bytte dem ut hvis de er skadet. Man må kun benytte originale reservedeler.

Ved visuell kontroll må man forsikre seg om at verken sveisesømmene eller andre materialer har sprekker. Stillasdelene får heller ikke ha endret form eller være klemt. Man må passe på at komponenter som gripere, spindler, transporthjul osv. alltid er i god stand.

Følgende deler må kontrolleres før hver montering:

- Vertikalrammen, transporttravers for å finne evt. formendringer, klemming eller sprekkdannelse
- Diagonal- og gelenderbjelker for å finne evt. formendringer, klemming, sprekkdannelse og undersøke sikringens funksjon
- Dekkplattformer for å finne evt. formendringer, klemming, sprekkdannelse og undersøke sikringens funksjon
- Treverkets tilstand
- Gjennomstigingslukens funksjon
- Bordplater
- Treverkets tilstand, sprekker
- Styrehjul
- Hjulenes rulleevne og bremsens funksjon for evt. rulle- og dreiehemming
- Spindelen går lett ved justerbare hjul
- Kontrollerer bruddsikringen (festekrok, vingeskrue) på vertikalrammen hhv. transporttraversen
- Uthevingssikringer for å finne evt. formendring, klemming, sprekkdannelse og riktig plassering

For å unngå skader, må delene ikke kastes.

Stillasdelene må lagres slik at de ikke kan skades.

De enkelte delene må lagres liggende og beskyttes mot værpåvirkning.

Ved transport må stillasdelene legges og sikres slik at man unngår skader grunnet at de sklir, støter borti noe, faller ned osv.

Rengjøringen av stillasdelene kan skje ved hjelp av vann og vanlig rengjøringsmiddel. Smuss grunnet farge kan fjernes med terpentin.

OBS

Rengjøringsmiddel må ikke komme ned i jordsmonnet. Brukt rengjøringsmiddel må avfallsbehandles iht. de gjeldene miljøbestemmelsene.

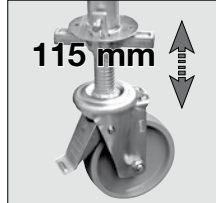




ClimTec® EXTRAS System



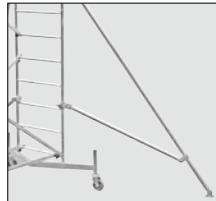
Art.-No. 714169



Art.-No. 914309



Art.-No. 704306



Art.-No. 714039



KRAUSE-Werk GmbH & Co. KG
Am Kreuzweg 3
D-36304 Alsfeld
Phone: +49 (0) 66 31 / 7 95-0
Fax: +49 (0) 66 31 / 7 95-139
E-Mail: info@krause-systems.de



KRAUSE-Systems AG
Chrümble 9
CH-5623 Boswil
Phone: +41 (0)56 666 90 50
Fax: +41 (0)56 666 90 51
E-Mail: info@krause-systems.ch



KRAUSE Kft.
H-2030 Érd,
Tolmács u. 5-7.
Phone: +36 (06) 23 / 521 130
Fax: +36 (06) 23 / 365 109
E-Mail: info@krause-systems.hu



KRAUSE Sp. z o. o.
ul. Stalowa 10
PL- 58-100 Świdnica
Phone: +48 (0) 74 / 851-88-00
Fax: +48 (0) 74 / 851-88-18
E-Mail: info@krause-systems.pl



ООО КРАУЗЕ-СИСТЕМ
RU-127473 Москва
2-й Самотёчный переулок, д. 1
тел.: +7 (495) 640 46 56
факс: +7 (495) 640 46 56
E-Mail: info@krause-systems.ru



TOO „КРАУЗЕ-СИСТЕМ“
KZ-010000, г. Астана
ул. Брусиловского 17/3
тел.: +7 (7172) 57 67 98
факс: +7 (7172) 56 97 83
E-Mail: info@krause-systems.com.kz