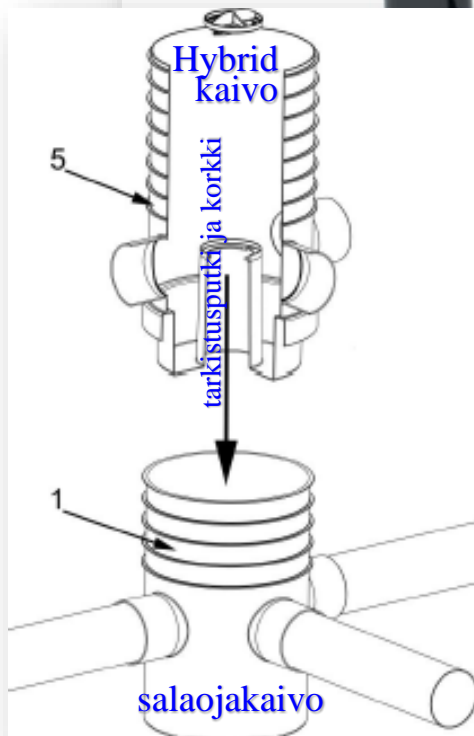


# ASiantuntijalausunto

2.11.2018



## 1 HYBRID-KAIVON TARKASTELU

Olemme tutkineet Hybrid-kaivoa ja perehtyneet sen teknisiin ominaisuuksiin sekä toimintaperiaatteeseen.

### 1.1 Lausunnon tilaaja

Hybrid System OÜ  
Petteri Kinnunen, +358 40 9695 709, [petteri@hybridsystem.ee](mailto:petteri@hybridsystem.ee)

### 1.2 Käytössämme olleet aineistot

Tätä lausuntoa laatiessa meillä on ollut käytössämme seuraavat aineistot.

- *DI Suomen rakentamismääräyskokoelma, Kiinteistöjen vesi- ja viemärlaitteistot, Määräykset ja ohjeet 2007*
- *RT-ohjetiedosto RT 38965*
- *Hybrid well user manual*
- *Hybrid-kaivo*

## 2 YHTEENVETO

Tarkastuksemme perusteella Hybrid-kaivo täyttää kaikki seuraavat *DI Suomen rakentamismääräyskokoelmassa, Kiinteistöjen vesi- ja viemärlaitteistot, Määräykset ja ohjeet 2007* mainitut seikat.

### 5.1.1 Määräys

*Sadeveden poisto kiinteistön alueella on järjestettävä hyvin toimivalla tavalla ja niin, ettei siitä aiheudu vahingon- tai tapaturman vaaraa, tulvimista tai muuta haittaa.*

*Sadevesilaitteisto on sijoitettava kiinteistöön tarkoituksenmukaisesti ja sen tulee olla riittävän kestävä ja käyttövarma.*

*Sadevesilaitteistoon ei saa johtaa jätevesiä.*

### 5.2.1 Määräys

*Kiinteistön alueella olevat pinnat, joihin sadevesi ei pysty imeytymään, on varustettava sadevesilaitteistolla. Kerääntynyt sadevesi on johdettava pois tarkoituksen mukaisella tavalla.*

### 5.2.2 Määräys

*Kiinteistön perustusten kuivatusvedet on johdettava siten, ettei niistä aiheudu haittaa kiinteistön jäte- ja sadevesilaitteistolla.*

*Jäte- tai sadevesiä ei saa johtaa perustusten kuivatusvesiviemäriin.*

### 3 JOHTOPÄÄTÖKSET

Tekemiemme tutkimusten perusteella Hybrid-kaivossa sadevesi- ja salaojajärjestelmät ovat täysin erillisiä järjestelmiä.

Hybrid-kaivossa oleva salaojan tarkastusputki ja siinä oleva korkki estävät sadeveden pääsyn salaojajärjestelmään.

### 4 ALLEKIRJOITUKSET

2.11.2018



Ekaterina Kangas

Rakennusinsinööri YAMK  
Korjausrakennesuunnittelija  
Kuntotutkija



Jari Järveläinen

Yrittäjä  
Rakennusterveysasiantuntija (VTT-C-10615-26-13)  
Rakennusten lämpökuvaaja (VTT-C-9514-25-13)  
Rakenteiden tiivistäjä (VTT-C-21874-39-16)  
Rakenteiden kosteuden mittaaja (VTT-C-10515-24-13)  
Asbesti- ja haitta-aineasiantuntija (VTT-C-22508-33-16)

*Tämän lausunnon saa kopioida vain kokonaan. Muussa tapauksessa kopioinnista on saatava lupa. Lausunnon osittainenkin julkaiseminen ja valokuvien käyttö tiedotusvälineissä on kielletty ilman tutkimuksen tilaajan tai tutkimuksen tekijän kirjallista lupaa.*