

HYBRID-KAIVO KÄYTTÖOHJE



VAROITUS

Kun käytät sähkö- ja leikkaustyökaluja, huomioi kaikki valmistajan asettamat turvallisuusvaatimukset



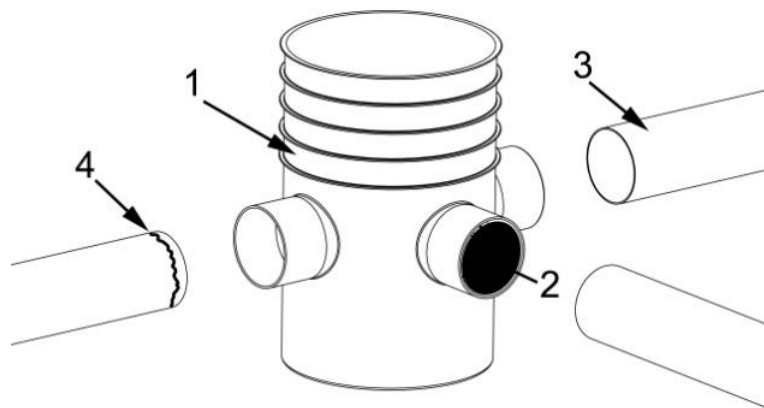
Hybrid-kaivo on yhteensopiva kaikkien standardi Ø315mm kaivojen kanssa.

Hybrid-kaivot asennetaan suoraan salaojakaivojen päälle. Hybrid-kaivon innovatiivinen suunnittelu mahdollistaa helpon sekä nopean tarkastus- ja puhdistusprosessin salaojajärjestelmiin. Tuotesuunnittelun ansiosta salaoja- ja sadevesijärjestelmä voidaan sijoittaa yhteen kapeaan kaivantoon päällekkäin vähentäen kaivuutöitä, maamassojen siirtoja, materiaalikustannuksia ja työaikaa. Tämä kustannustehokas ratkaisu yksinkertaistaa ja nopeuttaa asennusprosessia.

Piirros 1. Asennetaan standardi Ø315 salaojakaivo (1) käyttö ohjeen mukaan. (Käyttöohje on mahdollista saada valmistajalta).

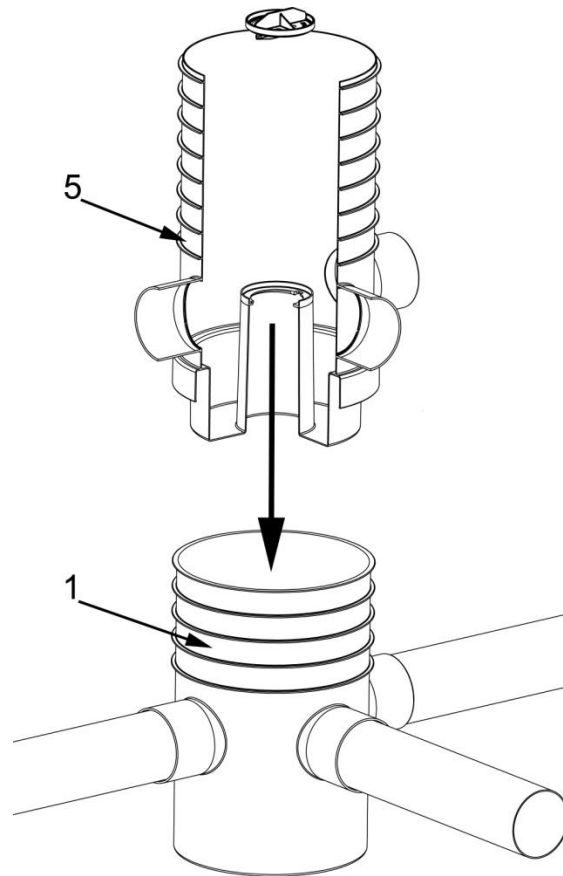
Avaa tarvittavat putkiliitokset esim. Ø110mm reikä poralla (2) salaojaputkia (3) varten.

Yhdistä Ø110mm salaojaputket (3) salaojakaivoon (1). Huom! Jos salaojaputkissa ei ole tiivisteitä, laita silikoni- tai tiivistysmassaa liitoskohtaan (4).



Piirros 1

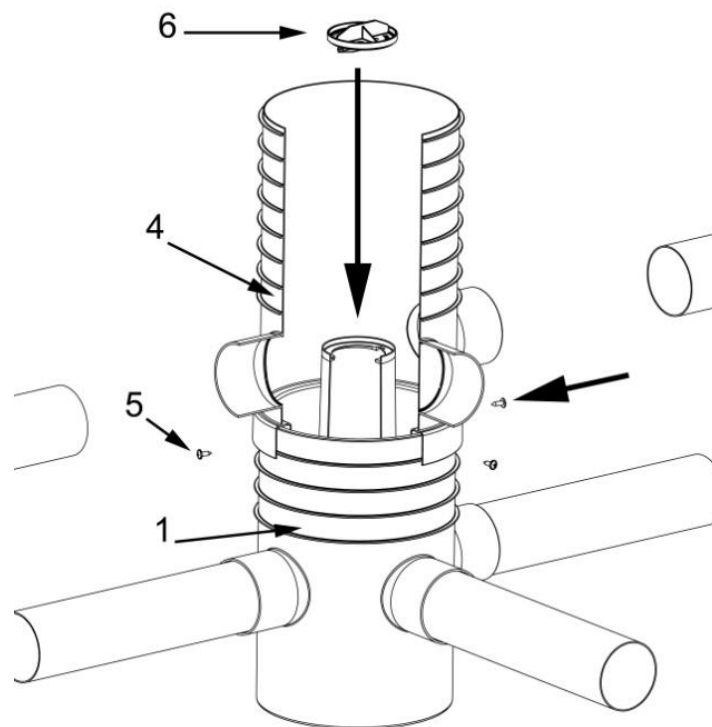
Piirros 2. Asenna Hybrid-kaivo (5) salaojakaivon (1) päälle. Paina Hybrid-kaivo salaojakaivoon paikoilleen, käytä tarvittaessa voimaa.



Piirros 2

Piirros 3. Käytä standardeja ristikantaisia lättöpääruuveja tai vastaavia (4.8 x35mm) **(5)** kiinnittääksesi Hybrid-kaivo **(4)** salaojakaivoon **(1)**. Käytä vähintään 4 ruuvia kiinnitykseen, kun kiinnität Hybrid-kaivon.

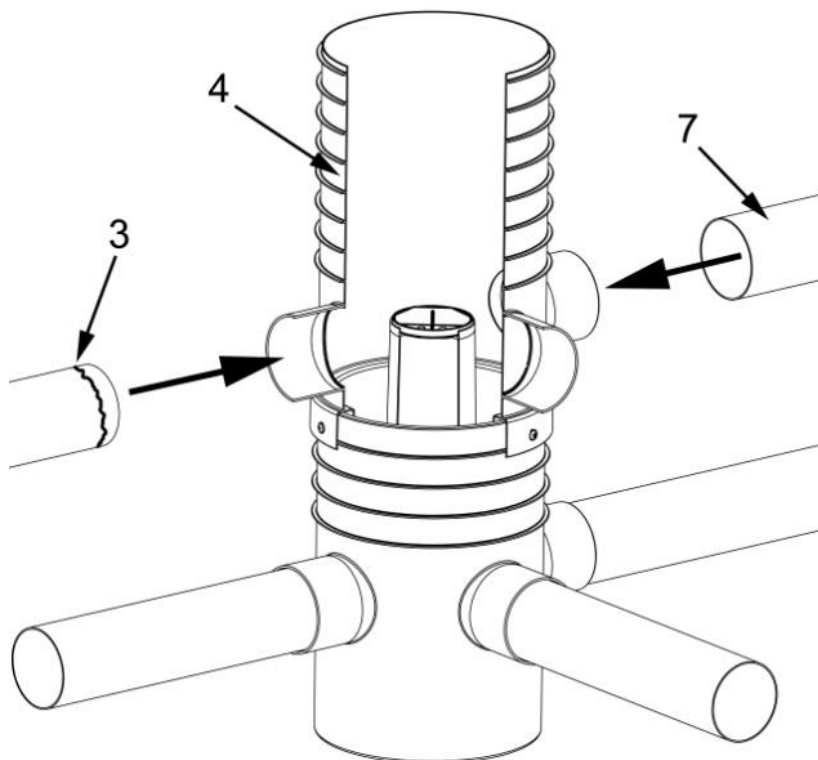
Sisällä olevan tarkastuskannen **(6)** sulkeminen Hybrid-kaivosta **(4)**, käännä kantta myötäpäivään. Kun salaojakaivo **(1)** tarkastetaan tai puhdistetaan, avaa kansi **(6)**, kääntämällä vastapäivään.



Piirros 3

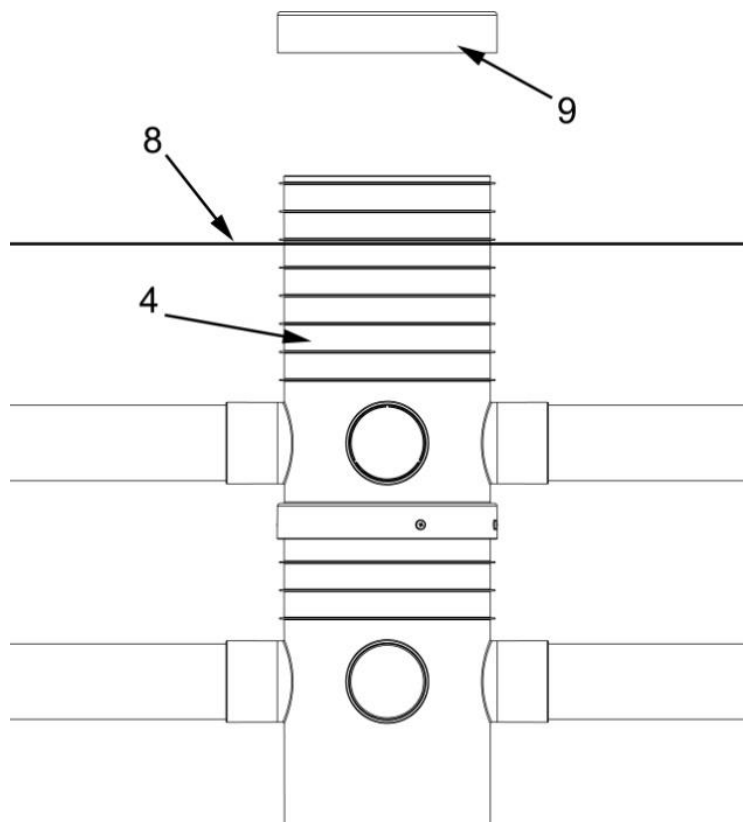
Piirros 4. Avaa tarvittavat putkiliitokset esim. Ø110mm reikäporalla Hybrid-kaivosta (4) sadevesiputkia (7) varten. Yhdistä Ø110mm sadevesiputket (7) Hybrid-kaivoon (4).

Huom! Jos sadevesiputkissa ei ole tiivisteitä, laita silikon- tai tiivistysmassaa liitoskohtaan (3).



Piirros 4

Piirros 5. Leikkaa ylimääräinen osa pois Hybrid-kaivosta **(4)** sopivaan korkeuteen maanpinnasta **(8)** ja asenna salaojakaivonkansi, sadevesiritiläkansi tai valurautakansi **(9)** paikoilleen.



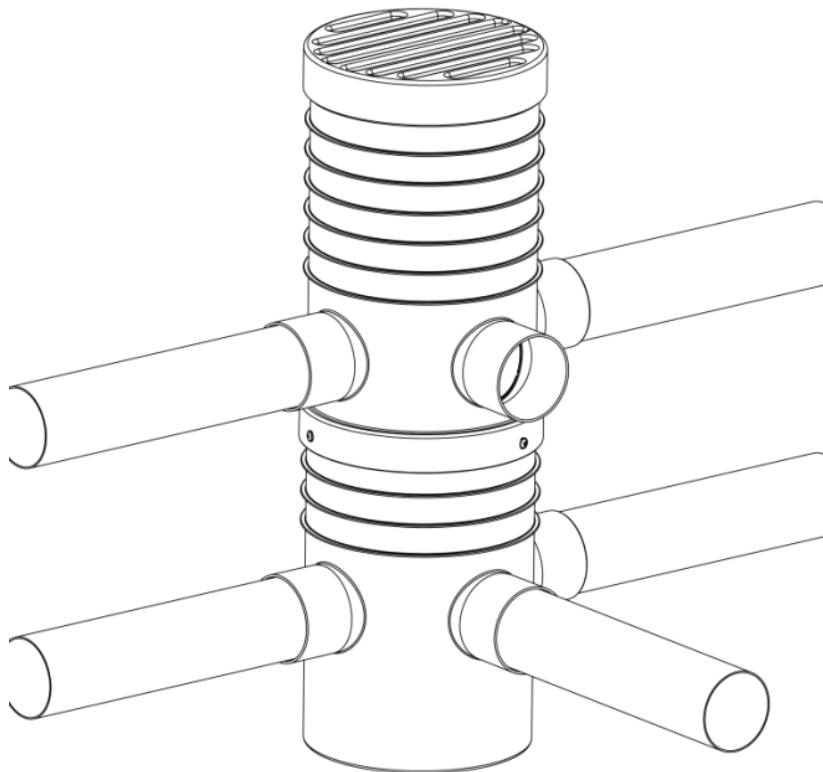
Piirros 5

Salaojakaivojen puhdistaminen,

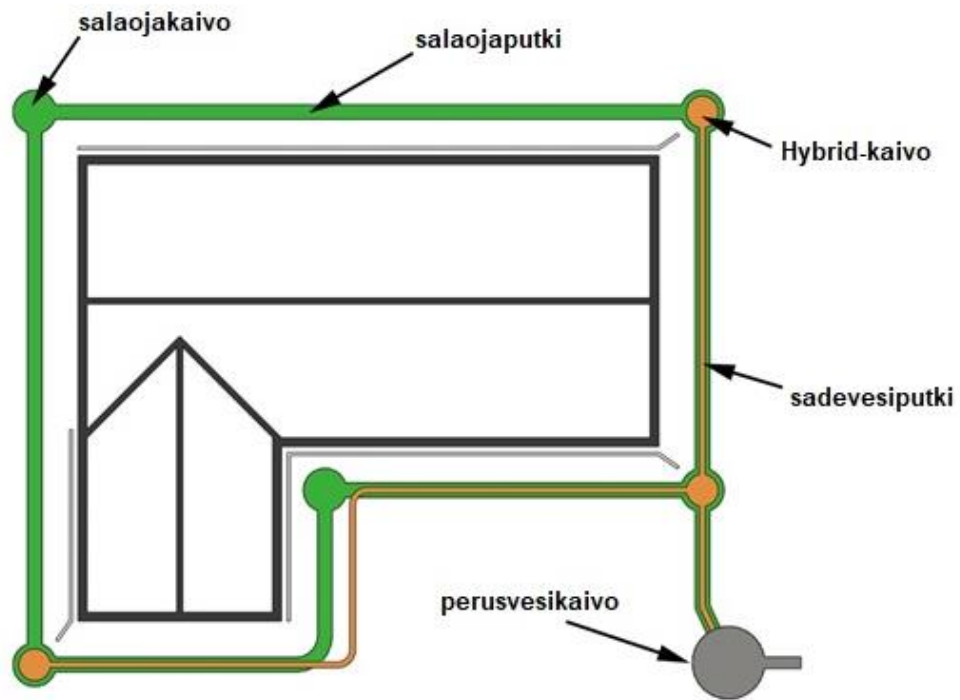
Poista salaojakaivonkansi, sadevesiritiläkansi tai valurautakansi Hybrid-kaivon päältä (kuva 5-9).

Irrota tarkastuskorkki (kuva 3-6) kääntämällä vastapäivään (kuva 3-6) ja puhdista salaojakaivo tai salaojaputkisto (Kuva 1-1).

Kun tarkastus tai puhdistus on suoritettu, kiinnitä tarkastuskorkki (myötäpäivään) ja asenna salaojakaivonkansi, sadevesiritiläkansi tai valurautakansi takaisin paikoilleen (Kuva. 5-9). Työ valmis piirros 8.



Piirros 8



Hybridi System OÜ, Väike-Ameerika 8, Tallinna 10129, Viro
Tel + 372 6 502 930, info@hybridsystem.ee, www.hybridsystem.ee