



# Uunisepät



Hormi päältä

S u o m e n   k a u n e i m m a t   v a r a a v a t   t a k a t

BALLADI asennus-, käyttö- ja hoito-ohje

# BALLADI -takkauunin asennus-, hoito- ja käyttöohje

## Ennen uunin asennustyön aloittamista huomioitavat asiat:

1. Perustuksen tulee olla riittävän luja, painumaton ja suora.
2. Suojaetäisyydet palaviin materiaaleihin ovat riittävät. (Ks. lähemmin kohta Tekniset tiedot).
3. Savuhormi on paloviranomaisten hyväksymässä kunnossa ja veto riittävä. Nuohoojan on tarkastettava vanhat hormit aina ennen uunin asennusta. Hormissa suositellaan sulkupeltiä ja nuohousluukkua. Jos hormissa ei ole sulkupeltiä, on se asennettava liitosputkeen (ks. kohta Tekniset tiedot ja liitosputken asennus).
4. Tarkista liitosaukon koko ja paikka (ks. kohta Tekniset tiedot ja liitosputken asennus).
5. Jos hormi lähtee uunin päältä, on varmistettava, että hormi mahtuu menemään läpi väli- ja yläpohjan suojaetäisyydet huomioiden. Tulisijassa tulee käyttää vähintään T-400 lämpötilaluokan metallihormia. Ei voi käyttää harkko- tai muita hormoneja. Maksimi paino on 90 kg.
6. Lähetysluettelon mukaiset asiat ovat mukana ja ehjät.
7. Kylmänä aikana on elementit siirrettävä lämpimiin sisätiloihin viimeistään asennusta edeltävänä päivänä. Sisäilmpötilan on oltava vähintään +10 C myös asennuksen jälkeen vähintään viikon ajan.
8. Huoneessa on riittävästi tuloilmaa, eikä huoneeseen muodostu alipainetta (esim. koneellinen ilmanvaihto).
9. Tutustu huolellisesti asennus- ja käyttöohjeisiin.





## UUDEN TAKKAUUNIN "SISÄÄNAJO"

Pystytyksen jälkeen takan annetaan kuivua 2-3 päivää suuluukut ja savupelti avoinna.

Ensimmäisellä lämmityskerralla poltetaan n.1 kg kuivia puita. Peltihattu voidaan poistaa ensimmäisen lämmityskerran ajaksi, jotta kosteus pääsee paremmin haihtumaan.

Seuraavana päivänä tai tulisijan täysin jäähtyttyä voidaan polttaa 2 kg puita.

Jätä aina kuivauspolton jälkeen suuluukut ja savupelti auki.

Sisäänajo voidaan katsoa tehdyksi viiden kuivauspolttokerran jälkeen.

Takkauunin huolellinen sisäänajo varmistaa sen pitkän käyttöiän.



## TAKKAUUNIN KÄYTTÖ

Jos hormi ja mökki ovat kylmiä tai takka on ollut pitkään käyttämättä, on syytä varmistaa hormin veto. Polta tarvittaessa muutama sanomalehden sivu piipun nuohousluukussa alkuvedon aikaansaamiseksi.

Polta aina kuivaa puuta.

Älä polta tulipesässä hiiltä tai prikettä.

Roskat pitää polttaa pienissä erissä, pelkkien roskien polttaminen nopeaa poskikanavat.

Lado puut pesään pystyasentoon - älä täyteen, vaan puiden pitää jäädä reilusti irti luukun kipinäverkosta.

Vedon aikaansaamiseksi suuluukut suljetaan heti sytyttämisen jälkeen.

Tuhkalaatikko pidetään poltettaessa 4-5 cm auki, hiilipalon aikana se voi olla suljettuna.

Kun puut ovat palaneet, voidaan hiilloksen päälle lisätä toinen pesällinen.

Takassa saa polttaa kerrallaan korkeintaan 2 pesällistä.

Takkaunista saadaan maksimiteho polttamalla siinä pari pesällistä aamulla ja pari pesällistä illalla (yhteensä n. 3 + 3 kg vuorokaudessa).

Savupelti suljetaan vasta, kun on varmistuttu viimeistenkin kekäleiden sammumisesta.

Jos takassa poltetaan vain roskia, märkää puuta tai liian pienellä vedolla eli hapella, seuraa takan sisäosien pikeentyminen. Piki saattaa syttyä, jolloin syntyy ns. nokipalo.

### **Nokipalosta on aina ilmoitettava paloviranomaisille.**

Polta vain ylivuotista kuivaa puuta ja säilytä ne sisällä huoneenlämmössä yli yön.

## TAKKAUUNIN PUHDISTUS JA HOITO

Tuhkat on poistettava arinan alta riittävän usein, jotta paloilma pääsee arinan läpi.

Takan nuohous pitää suorittaa vuosittain. Nuohous tapahtuu tuhkalaatikon alla olevasta luukusta.

Takan pinta on polttomaalattua terästä, joka voidaan puhdistaa normaaleilla talouspuhdistusaineilla. Hankaavat aineet pilaavat pinnan kiillon.

Suuluukun lasit voi puhdistaa pesuaineella, jonka pH-arvo on mahdollisimman hapan, tai siihen tarkoitettulla puhdistusnesteellä. Talven jäljiltä on mökkitakoissa syytä suorittaa "kevätisisäänajo", jolloin poltetaan 2 kg kuivia puita ja jätetään savupelti ja suuluukut auki 2-3 tunniksi ennen varsinaista takan lämmitystä.



## TAKKAUUNIN PUHDISTUS JA HOITO

Tuhkat on poistettava arinan alta riittävän usein, jotta paloilma pääsee arinan läpi.

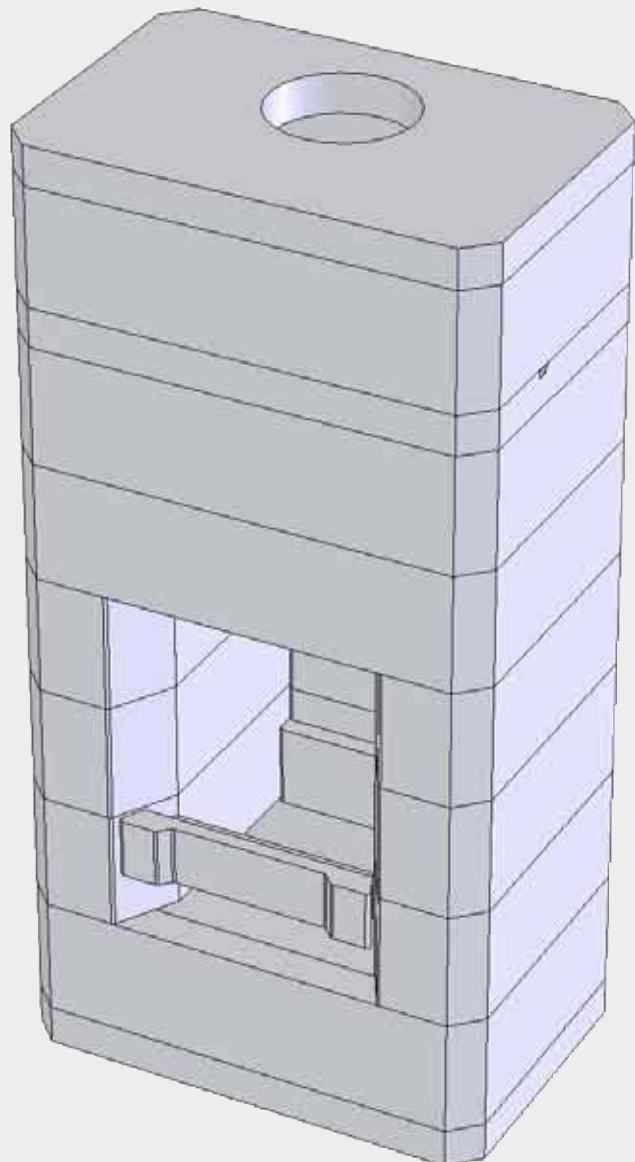
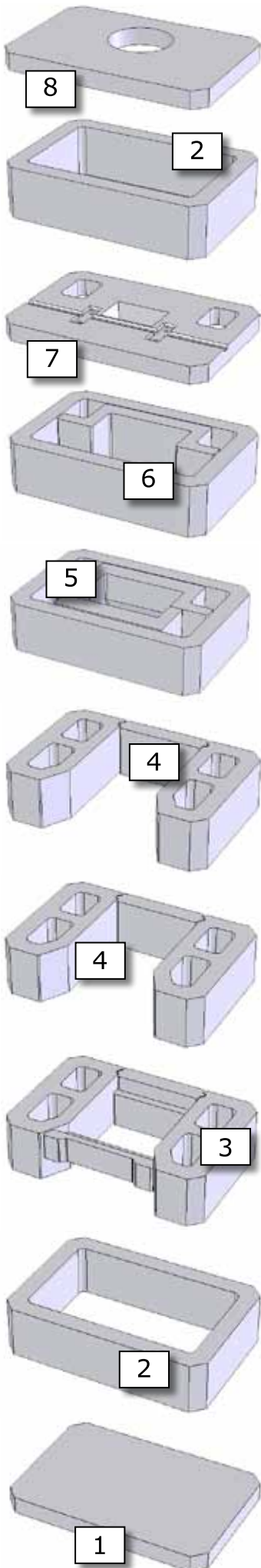
Takan nuohous pitää suorittaa vuosittain. Nuohous tapahtuu tuhka-laatikon alla olevasta luukusta.

Takan pinta on polttomaalattua terästä, joka voidaan puhdistaa normaaleilla talouspuhdistusaineilla. Hankaavat aineet pilaavat pinnan kiillon.

Suuluukun lasit voi puhdistaa pesuaineella, jonka pH-arvo on mahdollisimman hapan, tai siihen tarkoitettulla puhdistusnesteellä. Talven jäljiltä on mökkitakoissa syytä suorittaa "kevätsisäänajo", jolloin poltetaan 2 kg kuivia puita ja jätetään savupelti ja suuluukut auki 2-3 tunniksi ennen varsinaista takan lämmitystä.

## BALLADI -takkauunin osaluettelo Kivielementit

1. Lähtölaattaelementti, 1 kpl
2. Rengaselementti, 4 kpl
3. Arinaelementtikerros, 1 kpl (arinankannatinelementti, pesänsivuelementit, kolottu pesäntaustaelementti)
4. Tulipesäelementtikerros, 2 kpl (pesänsivuelementit, pesäntaustaelementti)
5. Supistuselementtikerros, 1 kpl (rengaselementti, supistuselementit)
6. Tuliputkielementtikerros, 1 kpl (rengaselementti, tuliputkielementti)
7. Sytytyspeltielementti, 1 kpl
8. Reikäkansielementti, 1 kpl

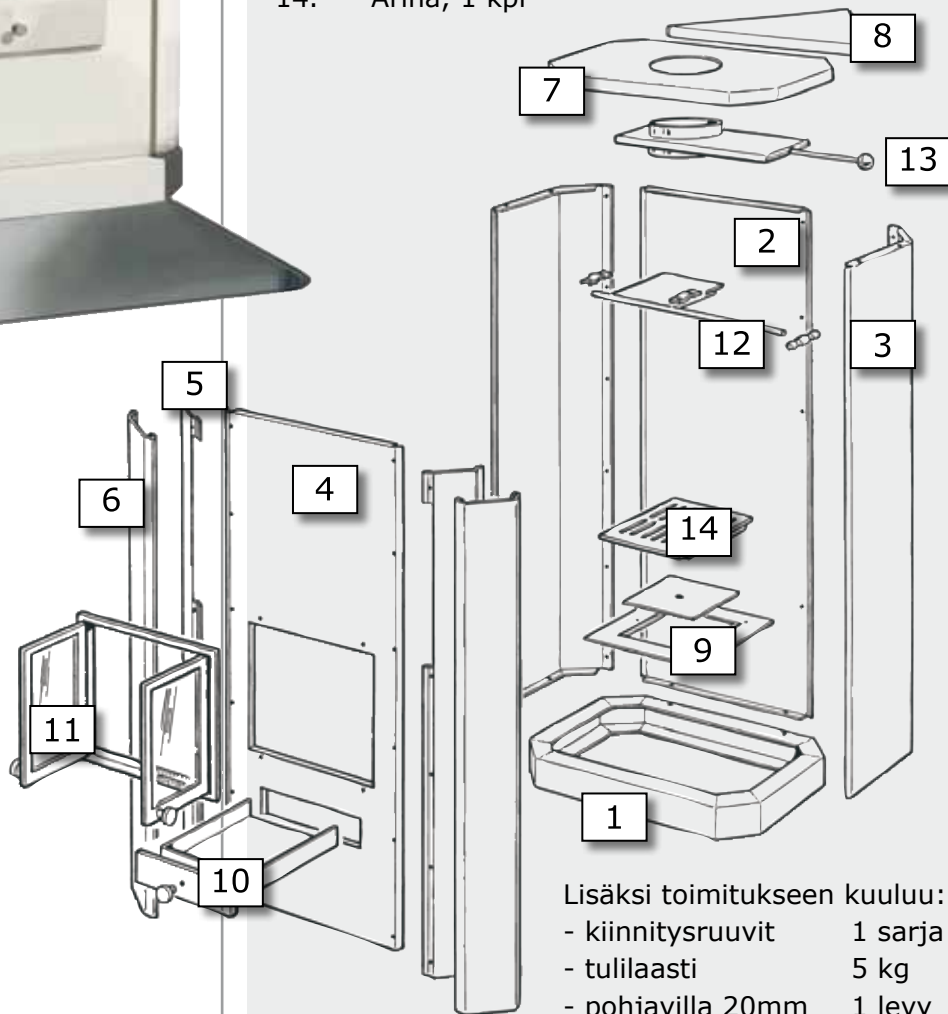


## BALLADI -takkauunin osaluettelo

### Muut osat



1. Pohjakehys, 1 kpl
2. Takaseinälevy 1 kpl
3. Sivuseinälevy, 1+1 kpl
4. Etuseinälevy, 1 kpl
5. Kulmalevy, 2 kpl
6. Kulmapeitelevy, 2 kpl
7. Kansilevy, 1 kpl
8. Nurkkakansilevy (vain nurkkamalliin), lisävaruste, 1 kpl
9. Pohjalevy nuohousluukulla, 1 kpl
10. Tuhkalaatikko ja peitelevy, 1 kpl
11. Suuluukku kipinäverkkoineen , 1 kpl
12. Kääntöpelti, laakeriholkit ja kääntökahva, 1 kpl
13. Kasettipelti, 1 kpl
14. Arina, 1 kpl



Lisäksi toimitukseen kuuluu:

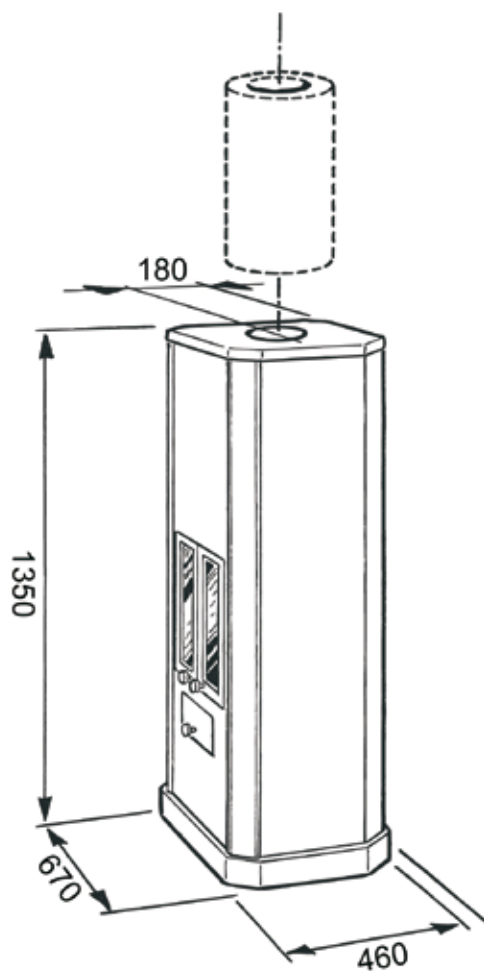
- kiinnitysruuvit 1 sarja
- tulilaasti 5 kg
- pohjavilla 20mm 1 levy
- hattuvilla 30mm 1 levy
- eristematto 0,5 m2
- foliovilla 300x700 1 levy
- saneerauslaasti 5 kg

Värit

- Beige 1013
- Musta 9005
- Harmaa 7038
- Valkoinen 9010

## TEKNISET TIEDOT

- max. teho 3,0 kW
- suositeltava hormin koko ½ kiveä (150x150 mm)



Suojaetäisyydet palaviin rakenteisiin  
sivulle ja taakse 100 mm  
alas -  
ylös 250 mm  
uunin edessä suojattu alue  
vähintään 400 mm



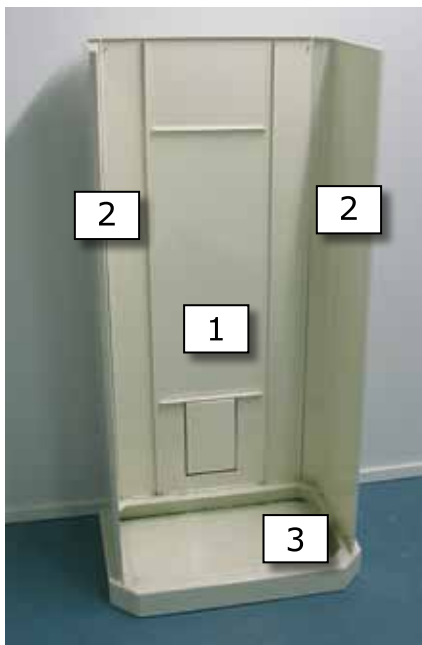
- Käytä näissä kohdissa tulilaastia



# ASENNUSOHJE

## Taka- ja sivuseinien kiinnitys

- Kiinnitä takaseinä (1) ja sivuseinät (2) keskenään pienemmillä ruuveilla.
- Kiinnitä yhdistetyt taka- ja sivuseinät pohjakehyspeltiin (3) isommilla peltiruuveilla.



## Lähtölaatan asennus

- Aseta PAL-20 villalevy (4) pohjakehyksen sisälle. Leikkaa villa kahtia, jolloin se on helpompi pujottaa kehysten väliin.



- Aseta lähtölaatta (5) pohjakehyspellin päälle siten, että pohjalaatta on kiinni takaseinän listoissa.
- Tarkista, ja tarvittaessa siirrä uuni oikealle paikalle hormiin nähden (käytä teräskantta apuna).





### Takaseinän eristys

- Liimaa takaseinäpellin sisäpintaan foliovilla (6) sanee-  
rauslaastilla kuvan mukaisesti listojen väliin niin,  
että kiiltävä pinta tulee eteenpäin.

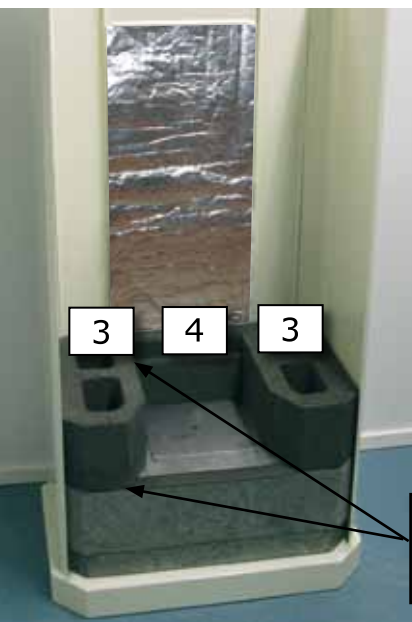


### Ensimmäisen rengaselementin asennus

- Levitä lähtölaatan reunoille ohut tasainen laastikerros ja  
asetä rengaselementti (1).
- Poista laastipurseet esim. pesusienellä.
- Jos elementteihin on valmistusvaiheessa jäänyt "pursei-  
ta", ne voi poistaa reilusti hakkaamalla.
- Tulilaastia kannattaa käyttää säästeliäästi ja sekoittaa  
kahdessa erässä.

### Pohjapellin asennus

- Asenna pohjapelti (2) rengaselementin päälle KESKEI-  
SESTI oheisen kuvan mukaan niin, että nuohousluukku  
aukeaa ylöspäin.
- Käytä kiinnitykseen ohuelti laastia.

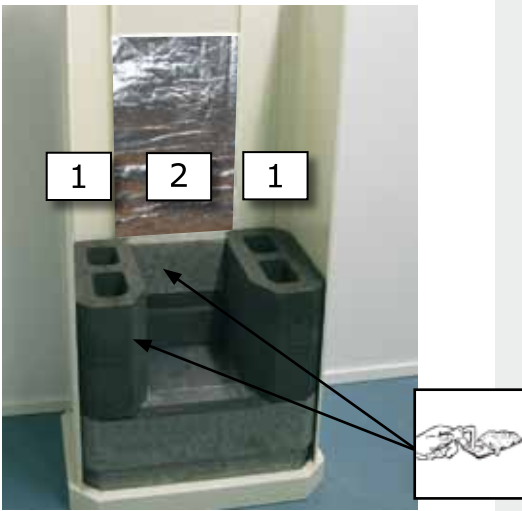


### Arinaelementtikerroksen asennus

- Asenna pesänsivuelementit (3) ja alin takaseinäelementti  
(4) paikoilleen kuvan mukaisesti. Takaseinäelementissä  
oleva arinan kannatinkolo tulee ylöspäin.
- Arinankannatinelementti asennetaan paikoilleen vasta  
etuseinän asennuksen jälkeen.
- Asenna takaseinäelementtien pontit huolellisesti pesän  
sivuelementtien uriin.
- Tarkista, että elementit ovat kiinni takaseinän peltilistoissa

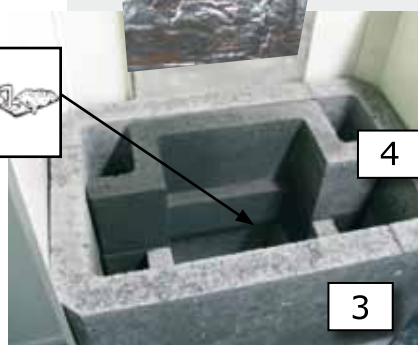
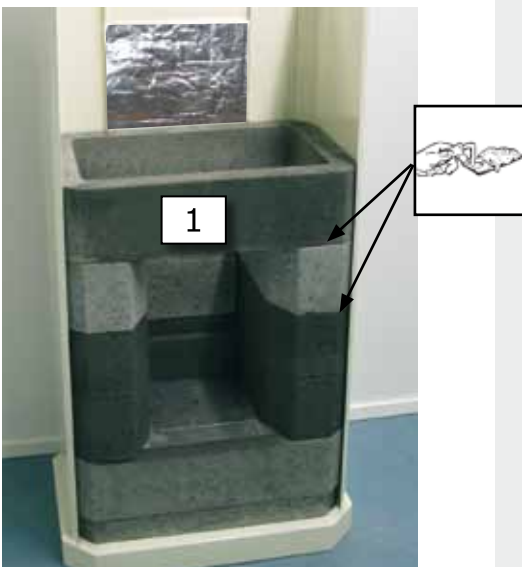
## Tulipesäelementtikerroksen (2 kpl) asennus

- Asenna pesänsivuelementit (1) ja takaseinäelementit (2) paikoilleen kuvan mukaisesti.



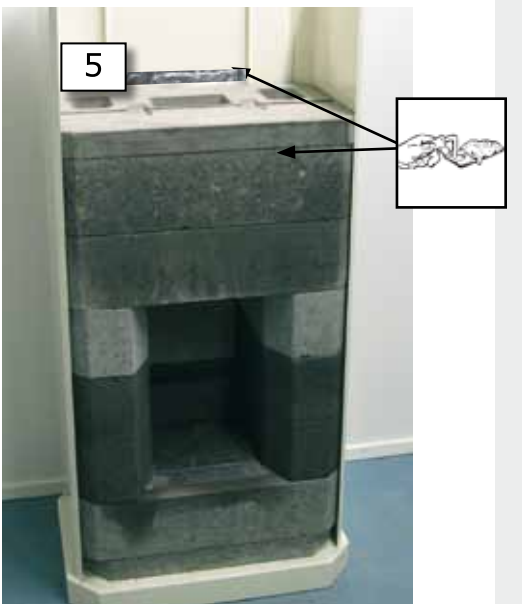
## Rengaselementin, supistuselementin ja tuliputki-elementin asennus

- Rengaselementti (1) asennetaan ensin kuvan mukaisesti.
- Supistuselementti (2) on kaksiosainen ja se asennetaan rengaselementin sisään siten, että aukko supistuu ylöspäin.
- Asenna rengaselementti (3) paikoilleen.
- Tuliputkielementti (4) asennetaan supistuselementin päälle siten, että kanavat jatkuvat yhdenmukaisesti.
- Tarkista, että tuliputkielementti ja rengaselementti ovat samalla tasolla.
- Poista ylimääräiset laastit kanavista ennen sytytyspelti-elementin asennusta.



## Sytytyspeltielementin asennus

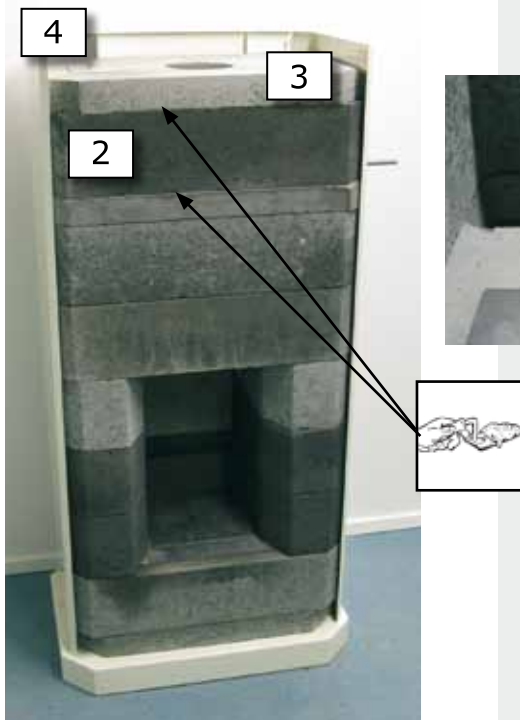
- Asenna sytytyspeltielementti (5) paikoilleen kuvan mukaisesti niin, että savukanavat tulevat taaksepäin.
- Käytä laastia riittävästi, jotta vältetään ns. ohivirtauksilta.
- Puhdista ylimääräiset laastit näkyvistä kanavista.





### Kääntöpellin asennus (sytytispelti)

- Merkitse kääntöpeltiä (6) apuna käyttäen varren reiän paikka sivuseinässä.
- Pora reikä sivulevyyn 12 mm poralla.
- Pujota kääntöpellin varsi reiästä ja kiinnitä pelti lakielementissä oleviin kiinnityskohtiin laakeriholkeilla ja ruuveilla.
- Katkaise kääntöpellin varsi niin, että se ylettyy 35 mm sivulevyn ulkopuolelle.

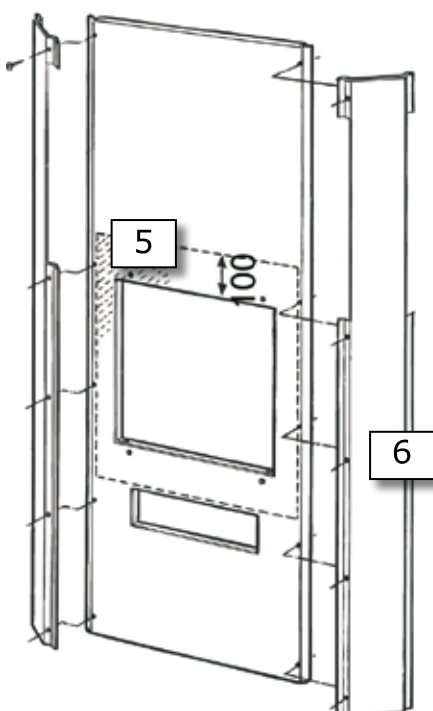


### Ylimmän rengaselementin ja kansielementin asennus



- Koloa (1) rengaselementti kääntöpellin vartta varten.
- Tiivistä villalla ja tulilaastilla.

- Asenna rengaselementti (2) ja kansielementti (3) kuvan mukaisesti.



### Etuseinän ja nurkkapeltien kiinnitys

- Liimaa saneerauslaastilla etuseinälevyn (5) sisäpuolelle suuaukon ympärille noin 100 mm:n levyiset eristematto-kaistat.
- Kiinnitä nurkkapellit (6) etuseinään peltiruuveilla.



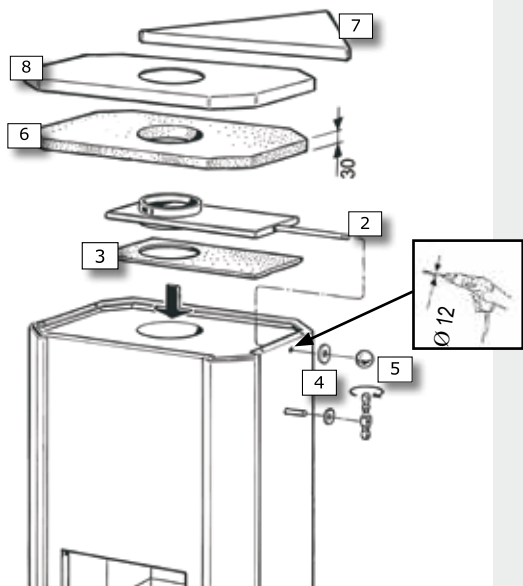
### Etuseinän kiinnitys uuniin

- Asenna etuseinä/nurkkapeltielementti (7) uunin sivuseiniin peltiruuveilla.



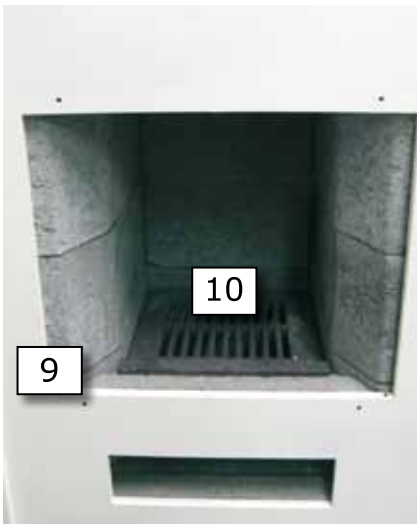
### Kulmapeitelevyjen asennus

- Kulmapeitelevyt (1) työnnetään paikoilleen yläkautta nurkkapeltien uriin.
- Jos uuni on niin matalassa tilassa, että kulmapeitelevyt eivät mahdu yläkautta paikoilleen, on nurkkapelleistä poistettu särmät, jotta kulmapelti voidaan pujottaa alakautta paikoilleen.



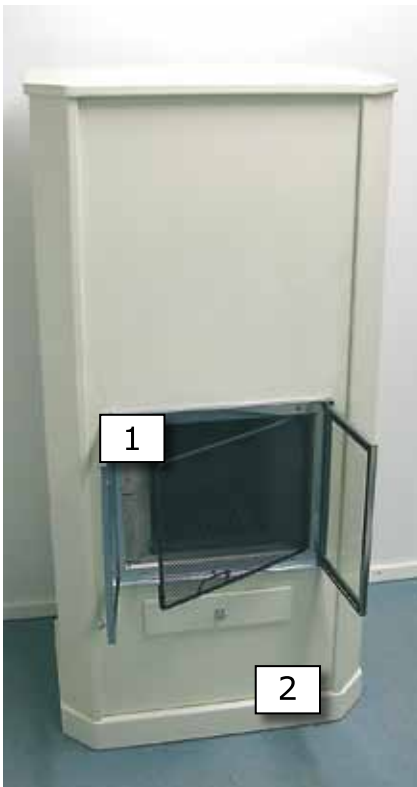
### Kansilevyn ja kasettipellin asennus

- Merkitse kasettipeltiä (2) apuna käyttäen varren reiän paikka sivuseinässä.
- Pora 12 mm:n reikä sivulevyyn.
- Leikkaa eristematosta kuvan muotoinen pala (3) ja aseta se kasettipellin alapuolelle.
- Liimaa aluslaatat (4) sivulevyyn ja kiinnitä nupit (5) varsiin. Aseta 30mm:n palovilla (6) kansielementin päälle. Jos uuniin tulee nurkkakansilevy (7), kiinnitetään se kansilevyyn ennen asennusta. Kiinnitys tapahtuu itseporautuvilla ruuveilla.
- Kierrä villasuikale kasettipellin putken ympärille ja paina kansilevy (8) paikoilleen tarkistaen, että putken ja kannen aukon väli tulee tiiviiksi.



### Arinankannatinelementin ja arinan asennus

- Arinankannatinelementti (9) asennetaan paikoilleen suuaukon kautta. Kiinnityksessä EI KÄYTETÄ LAASTIA, joten elementti voidaan myöhemmin nostaa pois esim. nuohouksen ajaksi.
- Arina (10) nostetaan paikoilleen uuniin.



### Suuluukun ja tuhkalaatikon asennus

Suuluukku (1) kiinnitetään etulevyyn neljällä ruuvilla (jos uuniin tulee kivilaatta eteen, pitää alaosan kivet laittaa paikoilleen ennen suuluukun kiinnitystä).

Tuhkalaatikon (2) etulevy ja nuppi kiinnitetään ruuvilla. Työnnetään näin koottu tuhkalaatikko paikoilleen.

**Uuni on nyt asennettu ja käyttövalmis.**

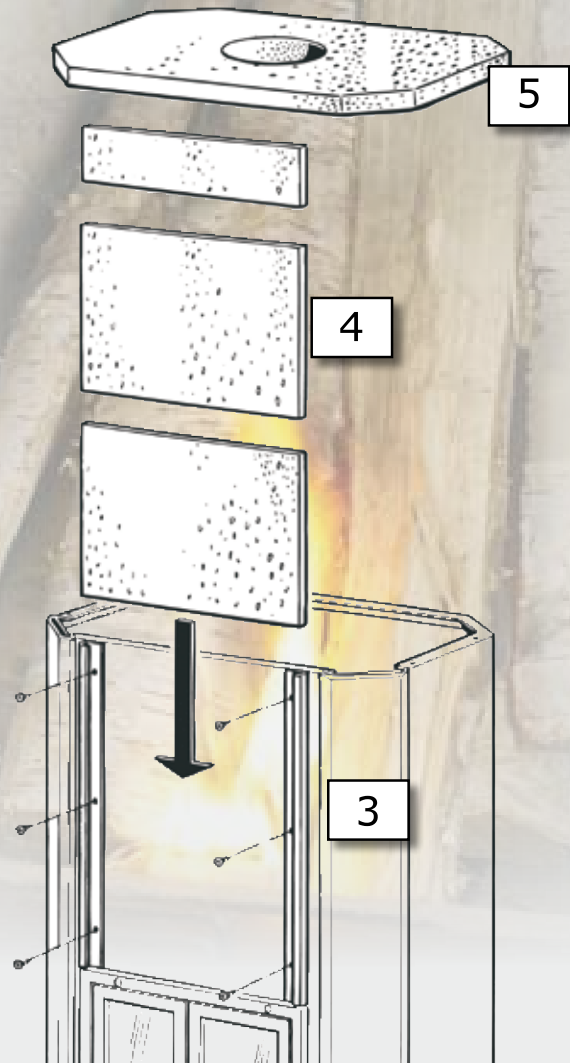
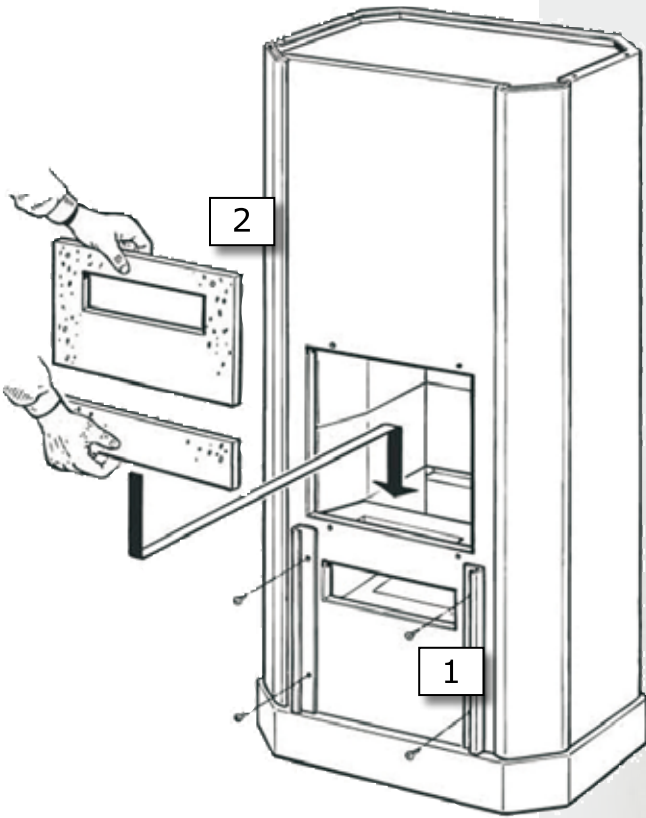
**Uuden uunin käyttöönottamisessa tulee noudattaa valmistajan ohjeita.**

# Lisävarusteet

## Kivilaatan asennus etuseinään

(Kivilaattapintainen etuseinä on lisävaruste)

- Kiinnitä lyhyemmät reunalistat (1) kuvan osoittamalla tavalla niin, että alapää lepää pohjakehyksen päällä ja listojen väli on kivelementin (2) leveyden mukainen.
- Nosta alimmat kivelementit paikoilleen reunalistojen uraan yläkautta.
- Asenna uunin suuluukut paikoilleen (ks. Suuluukkujen asennus).
- Kiinnitä pidemmät reunalistat (3) paikoilleen suuluukun yläpuolelle peltiruuveilla.
- Aseta ylemmät kivelementit (4) paikoilleen reunalistojen uraan yläkautta.
- Aseta kansilevy (5) paikoilleen uunin päälle.



Turun Uunisevät Oy

Rydöntie 32, 20360 Turku  
Puh. 0207910300  
Fax. 0207910309  
uunisevat@uunisevat.fi  
www.uunisevat.fi



## Uunimyymälät

### Jyväskylä

Puh. 0207910350, fax. 0207910359  
Vapaaherrantie 2, 40100 Jyväskylä  
Soita ja varaa ilmainen kotikäynti!

### Kotka

Puh. 0207910360, fax. 0207910369  
Sammonaukio 4, 48600 Kotka  
Soita ja varaa ilmainen kotikäynti  
0500 439 066!

### Kuopio

Puh. 0207910370, fax. 0207910379  
Tehdaskatu 16, 70100 Kuopio  
Soita ja varaa ilmainen kotikäynti!

### Lahti

Puh. 0207910380, fax. 0207910389  
Huovilankatu 2, 15100 Lahti  
Soita ja varaa ilmainen kotikäynti!

### Oulu

Puh. 0207910390, fax. 0207910399  
Limingantie 5 LH 21 A, 90400 Oulu  
Soita ja varaa ilmainen kotikäynti!

### Pori

Puh. 0207910410, fax. 0207910419  
Itäkeskuksenkaari 1-3, 28130 Pori  
Soita ja varaa ilmainen kotikäynti!

### Seinäjoki

Puh. 0207910460, fax. 0207910469  
Kaarretie 6, 60510 Hyllykallio  
Soita ja varaa ilmainen kotikäynti!

### Tampere

Puh. 0207910430  
Fax. 0207910439  
Viinikankatu 36, 33800 Tampere  
Soita ja varaa ilmainen kotikäynti  
0500 622 416!

### Turku

Puh. 0207910450, fax. 0207910459  
Rydöntie 32, 20360 Turku  
Soita ja varaa ilmainen kotikäynti!

### Vaasa

Puh. 0207910460, fax. 0207910469  
Kauppapuistikko 6, 65100 Vaasa  
Soita ja varaa ilmainen kotikäynti!

### Vantaa

Puh. 0207910470, fax. 0207910479  
Kaakelikaari 4 b, 01720 Vantaa  
Soita ja varaa ilmainen kotikäynti!

S u o m e n   k a u n e i m m a t   v a r a a v a t   t a k a t