

# Asennusohje

## Puucee malli T3

### Yleistä:

#### 1) Puuceepaketin varastointi tyomaalla

Valmiit hirret sekä muut osat on pakattu suojamuoviin. Jos et aloita pystytystä heti, älä riko suojamuovia. Pitempiaikaiseen säilytykseen suositellaan katettua tilaa. Varastointipaikan tulee olla suora ja paketin on oltava maasta irti riittävästi tuuletuksen varmistamiseksi.

Pystytysohjeen mukana on osaluettelo, josta näet mitä osia pakettiin kuuluu. Tarkista sisältö ja ilmoita valittömästi tehtaallemme jos osia puuttuu tai ne ovat viallisia. Kun paketista poistetaan muovi ja paketti puretaan, on ehdottomasti huolehdittava osien suojaamisesta sään vaikutuksilta sekä likaantumislta.

#### 2) Rakennuslupa

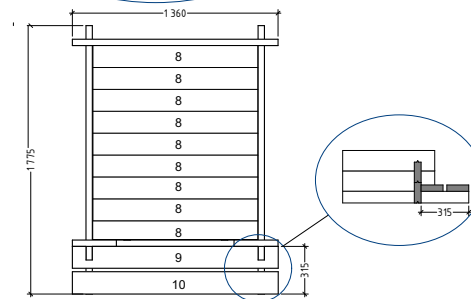
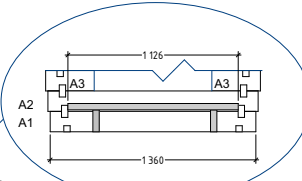
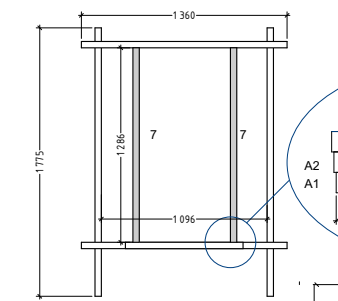
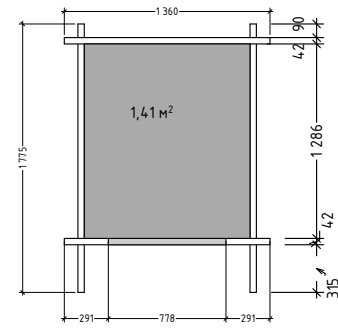
Ota riittävän ajoissa yhteyttä rakennusvalvontaviranomaisiin varmistaaksesi, tarvitaanko ko rakennuksen pystyttämiseen rakennus- tai toimenpidelupaa.

#### 3) Perustaminen

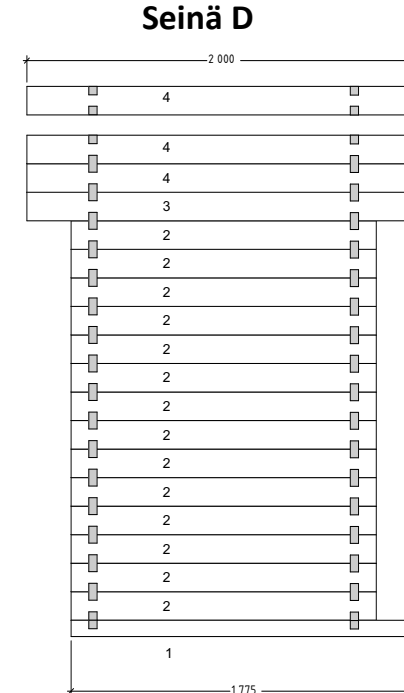
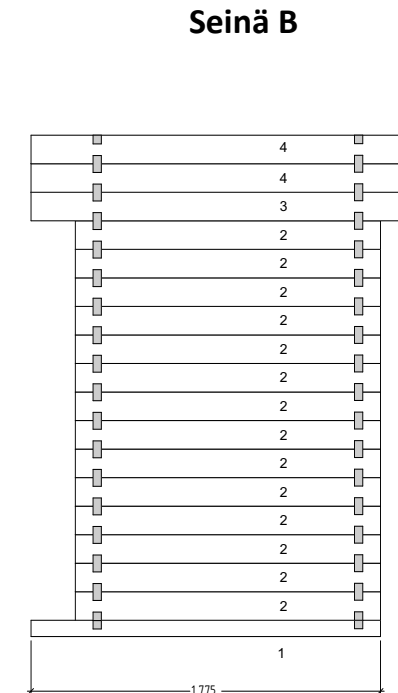
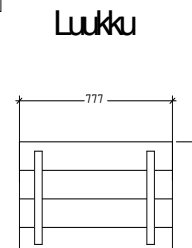
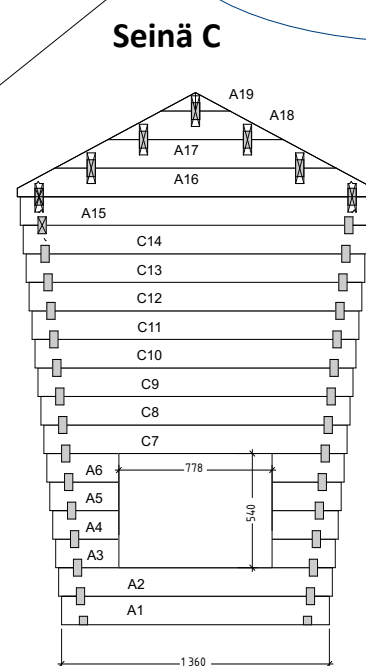
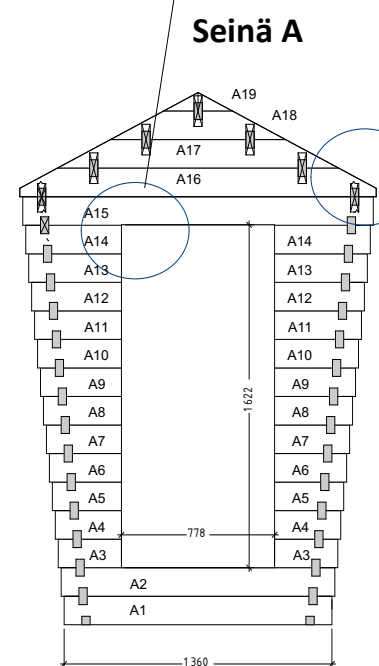
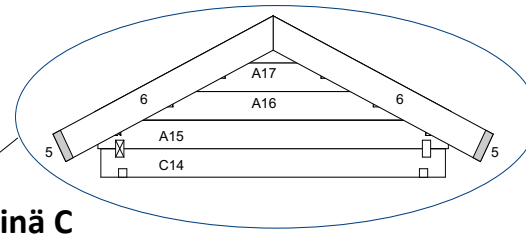
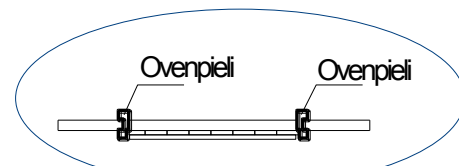
Tämä ohje koskee ainoastaan maapohjan yläpuolisia rakenteita, eikä näin ollen ota kantaa perustamiseen, routimiseen tai sen veden läpäisyvytyteen. Asiakkaan tai hänen edustajansa on itse todettava rakennuspaikan soveltuvuus kyseiselle rakennukselle.

#### 4) Muutamia vinkkejä

- tutustu pystytysohjeeseen ennen pystytyksen aloittamista
- pohjan suoruus vaikuttaa pystytyksen onnistumiseen
- lajittele hirret seinittäin
- huolehdi, että hirsikehikko pysyy ristimitassa
- yritä saada hirret salvoksiin tasaisesti molemmista päistä
- ala käytä liikaa voimaa
- kun pystytys keskeytyy pitemmäksi aikaa, suojaat tavarat



1. Asenna pohjapuut siten ettei ristimitta heitä yli 2cm toisiinsa nähden
2. Aloita elementtien asennus myötöpäivään noudattaen annettuja ohjeita.
3. Elementtien merkkaus kertoo paikan ja lopussa oleva numero monta kpl kyseistä elementtiä on.



## Erittely

Erittely Merkintä	KPL	Pakkaus	Korkeus	Pituus	Erittely Merkintä	KPL	Pakkaus	Korkeus	Pituus
A1	2	42	145	1360	A15	2	42	145	1780
A2	2	42	145	1390	A16	2	42	145	1810
A3	4	42	145	321	A17	2	42	145	1409
A4	4	42	145	336	A18	2	42	145	877
A5	4	42	145	351	A19	2	42	145	346
A6	4	42	145	366	Valmis Luukku, Saranat				
A7	2	42	145	381	C7	1	42	145	1540
A8	2	42	145	396	C8	1	42	145	1570
A9	2	42	145	411	C9	1	42	145	1600
A10	2	42	145	426	C10	1	42	145	1630
A11	2	42	145	441	C11	1	42	145	1660
A12	2	42	145	456	C12	1	42	145	1690
A13	2	42	145	471	C13	1	42	145	1720
A14	2	42	145	486	C14	1	42	145	1750
1	2	42	77	1775	7	2	42	145	1285
2	28	42	145	1550	8	9	42	145	1125
3	2	42	145	2000	9	1	42	145	1360
4	5	42	145	2000	10	1	42	145	1360
5	2	42	145	2000	11	28	20	145	1250
6	4	42	145	1250	Valmis Ovi, Saranat				